

BỘ XÂY DỰNG

CỘNG HÒA XÃ HỘI CHỦ NGHĨA VIỆT NAM
Độc lập - Tự do - Hạnh phúc

Số: 11 /2017/TT-BXD

Hà Nội, ngày 16 tháng 10 năm 2017

THÔNG TƯ

Ban hành quy trình kiểm định kỹ thuật an toàn đối với hệ thống cáp pha trượt; cần phân phối bê tông độc lập; máy khoan, máy ép cọc, đóng cọc sử dụng trong thi công xây dựng công trình

Căn cứ Luật an toàn, vệ sinh lao động ngày 25 tháng 6 năm 2016;

Căn cứ Nghị định số 81/2017/NĐ-CP ngày 17 tháng 7 năm 2017 của Chính phủ quy định chức năng, nhiệm vụ, quyền hạn và cơ cấu tổ chức của Bộ Xây dựng;

Căn cứ Nghị định số 44/2016/NĐ-CP ngày 15 tháng 5 năm 2016 của Chính phủ quy định chi tiết một số điều của Luật an toàn, vệ sinh lao động về hoạt động kiểm định kỹ thuật an toàn lao động, huấn luyện an toàn, vệ sinh lao động và quan trắc môi trường lao động;

Theo đề nghị của Cục trưởng Cục Giám định nhà nước về chất lượng công trình xây dựng,

Bộ trưởng Bộ Xây dựng ban hành Thông tư ban hành quy trình kiểm định kỹ thuật an toàn đối với hệ thống cáp pha trượt; cần phân phối bê tông độc lập; máy khoan, máy ép cọc, đóng cọc sử dụng trong thi công xây dựng công trình.

Điều 1. Ban hành kèm theo Thông tư này

1. Quy trình kiểm định kỹ thuật an toàn đối với hệ thống cáp pha trượt, ký hiệu QTKĐ: 04-2017/BXD.
2. Quy trình kiểm định kỹ thuật an toàn đối với cần phân phối bê tông độc lập, ký hiệu QTKĐ: 05-2017/BXD.
3. Quy trình kiểm định kỹ thuật an toàn đối với máy khoan, máy ép cọc, đóng cọc sử dụng trong thi công xây dựng công trình, ký hiệu QTKĐ: 06-2017/BXD.

Điều 2. Hiệu lực thi hành

Thông tư này có hiệu lực thi hành kể từ ngày 01 tháng 12 năm 2017.

Điều 3. Tổ chức thực hiện

1. Cục Giám định nhà nước về chất lượng công trình xây dựng có trách nhiệm tổ chức thực hiện Thông tư này; tổng hợp, báo cáo Bộ Xây dựng các ý kiến đề xuất sửa đổi, bổ sung đối với từng quy trình kiểm định kỹ thuật an toàn để phù hợp với trình độ phát triển công nghệ của các máy, thiết bị có yêu cầu nghiêm ngặt về an toàn lao động thuộc phạm vi quản lý của Bộ Xây dựng.

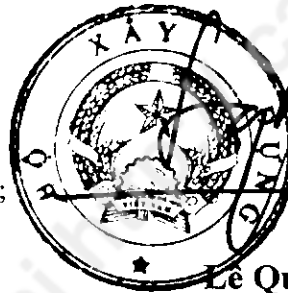
2. Trong thời gian 15 ngày kể từ ngày cấp Giấy chứng nhận kết quả kiểm định cho các máy, thiết bị theo các quy trình kiểm định kỹ thuật an toàn quy định tại Điều 1 Thông tư này, các tổ chức hoạt động kiểm định kỹ thuật an toàn lao động có trách nhiệm gửi bản sao Giấy chứng nhận kết quả kiểm định đến Cục Giám định nhà nước về chất lượng công trình xây dựng để tổng hợp, theo dõi.

3. Các tổ chức kiểm định kỹ thuật an toàn lao động và các doanh nghiệp, cơ quan, tổ chức, cá nhân sở hữu, quản lý, sử dụng các máy, thiết bị theo các quy trình kiểm định kỹ thuật an toàn quy định tại Điều 1 chịu trách nhiệm thi hành Thông tư này. Trong quá trình thực hiện nếu có vướng mắc, đề nghị các cơ quan, tổ chức, cá nhân phản ánh về Bộ Xây dựng để nghiên cứu giải quyết. / *nhp*

Nơi nhận:

- Văn phòng Quốc hội;
- Văn phòng Chủ tịch nước;
- Văn phòng Trung ương Đảng;
- Văn phòng Chính phủ;
- Các Bộ, cơ quan ngang Bộ, cơ quan thuộc CP;
- Viện Kiểm sát nhân dân tối cao;
- Tòa án nhân dân tối cao;
- HĐND, UBND các tỉnh, thành phố trực thuộc TW;
- Công báo, Website của Chính phủ, Website BXD;
- Sở Xây dựng các tỉnh, thành phố trực thuộc TW;
- Các đơn vị thuộc BXD;
- Lưu: VT, Cục GD.

**KT. BỘ TRƯỞNG
THỨ TRƯỞNG**



Lê Quang Hùng

Tài liệu này được lưu trữ tại

QTKĐ

QUY TRÌNH KIỂM ĐỊNH

QTKĐ: 04 - 2017/BXD

Xuất bản lần 1

**QUY TRÌNH KIỂM ĐỊNH AN TOÀN
HỆ THỐNG CỐP PHA TRƯỢT**

Procedures for safety inspection of slipform systems

HÀ NỘI – 2017

Mục lục

Trang

Lời nói đầu.....	3
1 Phạm vi và đối tượng áp dụng.....	4
2 Tài liệu viện dẫn.....	4
3 Thuật ngữ và định nghĩa.....	5
4 Nội dung và các bước kiểm định kỹ thuật an toàn hệ thống.....	8
5 Thiết bị, dụng cụ phục vụ kiểm định kỹ thuật an toàn hệ thống.....	8
6 Điều kiện kiểm định kỹ thuật an toàn hệ thống.....	9
7 Chuẩn bị kiểm định kỹ thuật an toàn hệ thống.....	9
8 Tiến hành kiểm định kỹ thuật an toàn hệ thống.....	11
9 Xử lý kết quả thử nghiệm.....	14
10 Thời hạn kiểm định.....	15
Phụ lục A. Mẫu bản ghi chép tại hiện trường.....	16
Phụ lục B. Mẫu biên bản kiểm định kỹ thuật an toàn.....	17
Phụ lục C. Kết quả kiểm định kích thủy lực.....	21

Lời nói đầu

Quy trình kiểm định kỹ thuật an toàn hệ thống cốp pha trượt do Cục Giám định Nhà nước về chất lượng công trình xây dựng - Bộ Xây dựng chủ trì biên soạn và được ban hành kèm theo Thông tư số 11/2017/TT-BXD ngày 16 tháng 10 năm 2017 của Bộ Xây dựng.

Tài liệu này được lưu trữ tại <http://cafeland.vn>

Quy trình kiểm định an toàn hệ thống cốp pha trượt

Procedures for safety inspection of slipform systems

1 Phạm vi và đối tượng áp dụng

1.1 Phạm vi áp dụng

Quy trình kiểm định kỹ thuật an toàn này áp dụng để kiểm định kỹ thuật an toàn sau lắp đặt tại hiện trường, kiểm định kỹ thuật an toàn định kỳ và kiểm định kỹ thuật an toàn bất thường đối với hệ thống cốp pha trượt sử dụng trong thi công xây dựng công trình như quy định trong TCVN 9342:2012 "Công trình bê tông cốt thép toàn khối xây dựng bằng cốp pha trượt - Thi công và nghiệm thu". Hệ thống cốp pha trượt thuộc danh mục máy, thiết bị, vật tư có yêu cầu nghiêm ngặt về an toàn lao động do Bộ Lao động – Thương binh và Xã hội ban hành và thuộc thẩm quyền quản lý nhà nước của Bộ Xây dựng.

Căn cứ vào quy trình này, các tổ chức kiểm định kỹ thuật an toàn áp dụng trực tiếp hoặc xây dựng quy trình kiểm định chi tiết cho từng dạng, loại cốp pha trượt dùng để thi công một công trình cụ thể nhưng không được trái với quy định của quy trình này.

1.2 Đối tượng áp dụng

- Nhà thầu thi công xây dựng công trình, tổ chức, cá nhân chế tạo, kinh doanh, sở hữu, quản lý, sử dụng cốp pha trượt nêu tại Mục 1.1 của quy trình này;
- Các tổ chức hoạt động kiểm định kỹ thuật an toàn lao động;
- Các kiểm định viên kiểm định kỹ thuật an toàn lao động.

2 Tài liệu viện dẫn

- TCVN 9342:2012 Công trình bê tông cốt thép toàn khối xây dựng bằng cốp pha trượt - Thi công và nghiệm thu;
- TCVN 4244:2005 Thiết bị nâng - Thiết kế, chế tạo và kiểm tra kỹ thuật;
- TCXDVN 296:2004 Giàn giáo – Các yêu cầu về an toàn;
- TCVN 5308:1991 Quy phạm kỹ thuật an toàn trong xây dựng;

- TCVN 9385:2012 Chống sét cho công trình xây dựng. Hướng dẫn thiết kế, kiểm tra và bảo trì hệ thống.

Đối với các tài liệu viện dẫn ghi năm công bố thì chỉ áp dụng phiên bản được nêu. Đối với các tài liệu viện dẫn không ghi năm công bố thì áp dụng phiên bản công bố mới nhất, bao gồm cả các bổ sung và sửa đổi (nếu có).

Trong trường hợp các quy chuẩn kỹ thuật quốc gia, tiêu chuẩn quốc gia viện dẫn tại Quy trình kiểm định này có bổ sung, sửa đổi hoặc thay thế thì áp dụng theo quy định tại văn bản mới nhất.

Việc kiểm định các chỉ tiêu về kỹ thuật an toàn của hệ thống cốp pha trượt có thể theo tiêu chuẩn khác khi có đề nghị của cơ sở chế tạo, sử dụng với điều kiện tiêu chuẩn đó phải có các chỉ tiêu kỹ thuật về an toàn bằng hoặc cao hơn so với các chỉ tiêu quy định trong các tiêu chuẩn quốc gia được viện dẫn trong quy trình này.

3 Thuật ngữ và định nghĩa

Quy trình này sử dụng các thuật ngữ, định nghĩa trong các tài liệu viện dẫn nêu trên và một số thuật ngữ, định nghĩa trong quy trình này được hiểu như sau:

3.1 Thi công bằng cốp pha trượt

Phương pháp thi công sử dụng các kích chuyên dụng đẩy cốp pha trượt trên bề mặt bê tông sau khi đã lắp đặt cốt thép, đổ bê tông vào cốp pha để tạo hình kết cấu bê tông cốt thép cần thi công.

3.2 Hệ thống cốp pha trượt

Là hệ thống thiết bị đồng bộ cung cấp tất cả những thiết bị, bộ phận cần thiết để thực hiện dây chuyền công nghệ thi công công trình bê tông cốt thép toàn khối bằng cốp pha trượt.

3.3 Giá nâng

Là kết cấu chịu lực chính của hệ thống cốp pha trượt, dùng để cố định kích, vành gông, để đỡ sàn công tác và duy trì hình dạng hình học của cốp pha (bộ phận 1 - hình 1).

3.4 Vành gông

Là kết cấu để cố định các tấm cốp pha theo đúng vị trí như đã thể hiện trong thiết kế, để gông giữ không cho cốp pha bị mất ổn định và bị biến dạng trong quá trình thi công bằng cốp pha trượt. Vành gông được liên kết chặt với giá nâng để cùng giá nâng kéo cốp pha lên (bộ phận 2a, 2b - hình 1).

3.5 Cốp pha

Được tạo lên từ nhiều tấm kim loại hoặc phi kim loại chế tạo sẵn ghép lại để tạo hình kết cấu trong thi công bằng phương pháp cốp pha trượt. Cốp pha được cố định vào vành gông để

chuyển động cùng vành gông. Trong khi thi công, mặt cốp pha tiếp xúc trực tiếp và trượt trên bề mặt bê tông mới đổ của kết cấu (bộ phận 3 - hình 1).

3.6 Kích thủy lực

Là những xi lanh thủy lực được lắp giữa ty kích và giá nâng có nhiệm vụ nâng giá nâng và vành gông.

3.7 Ty kích

Là điểm tựa và đường dẫn để cho kích bám vào và trượt lên trong khi thi công bằng cốp pha trượt. Loại ty kích sau khi thi công xong công trình thì rút ra để sử dụng lại cho thi công công trình khác gọi là "Ty kích chuyên dùng". Loại ty kích sau khi thi công xong không rút ra mà để nằm lại trong bê tông công trình gọi là "Ty kích không chuyên dùng", có thể sử dụng ty kích này kiêm luôn làm cốt thép chịu lực (bộ phận 7 - hình 1).

3.8 Sàn công tác

Là nơi thực hiện các thao tác chính trong khi thi công bằng cốp pha trượt như đổ bê tông, lắp đặt cốt thép, tập kết vật liệu, vận chuyển bê tông theo phương ngang. Sàn công tác được nâng dần lên trong quá trình trượt và được cấu tạo phù hợp với kết cấu công trình cần thi công. Sàn công tác có hai loại là sàn công tác ngoài (bộ phận 4a - hình 1) và sàn công tác trong (bộ phận 4b - hình 1).

3.9 Giàn giáo treo

Là giàn giáo được treo ở phía dưới sàn công tác, là nơi để thực hiện các công việc hoàn thiện bề mặt bê tông, kiểm tra bê tông sau khi ra khuôn, bảo dưỡng bê tông, tháo dỡ khuôn lỗ chờ sẵn. Giàn giáo treo có hai loại giàn giáo treo ngoài (bộ phận 5a - hình 1) và giàn giáo treo trong (bộ phận 5b - hình 1).

3.10 Kiểm định kỹ thuật an toàn sau lắp đặt tại hiện trường

Là hoạt động đánh giá tình trạng kỹ thuật an toàn của hệ thống cốp pha trượt được lắp đặt mới lần đầu hoặc lắp đặt lại khi thay đổi vị trí tại hiện trường theo các quy chuẩn kỹ thuật, tiêu chuẩn quốc gia về an toàn.

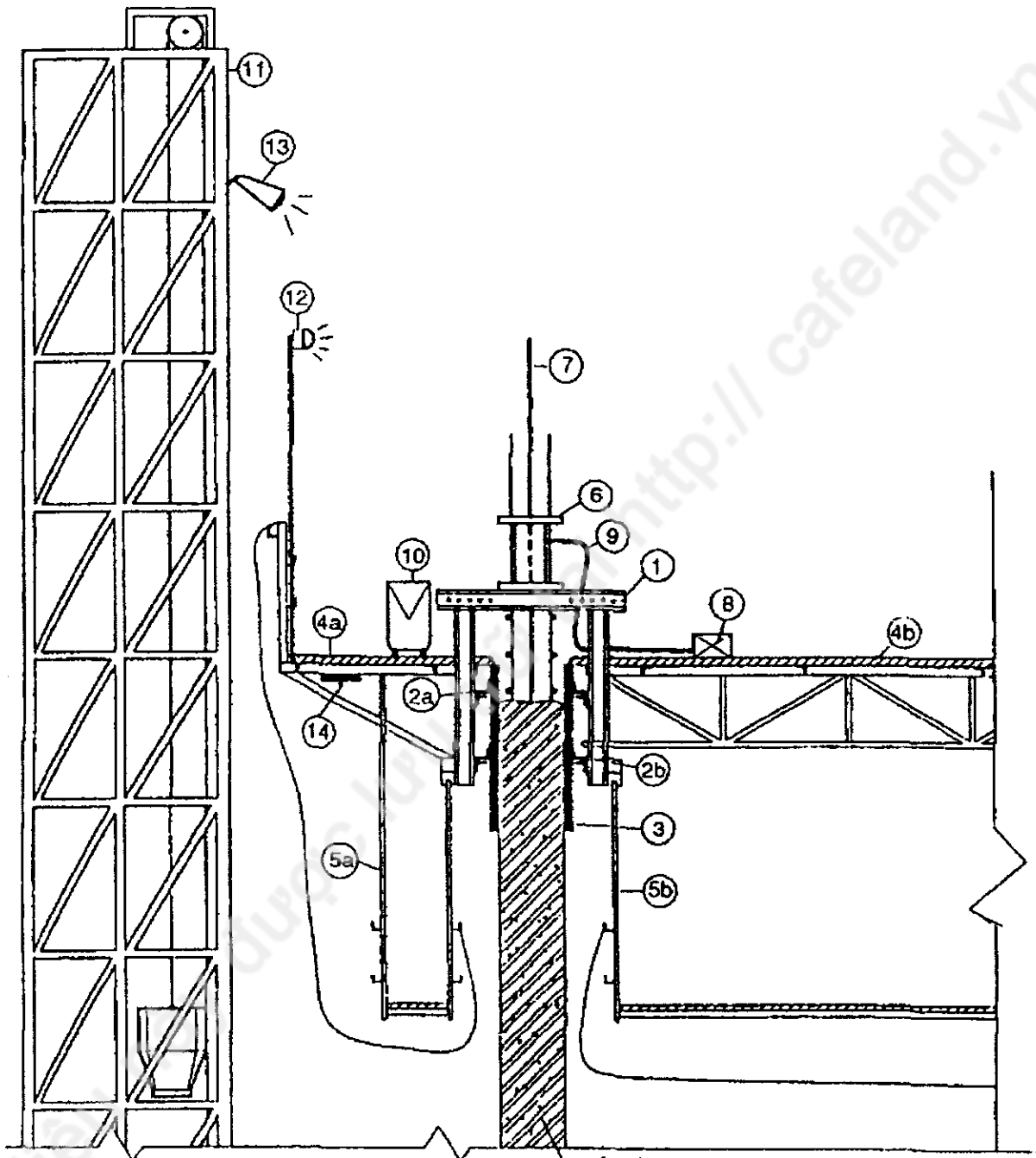
3.11 Kiểm định kỹ thuật an toàn định kỳ

Là hoạt động đánh giá tình trạng kỹ thuật an toàn của hệ thống cốp pha trượt theo các quy chuẩn kỹ thuật, tiêu chuẩn quốc gia về an toàn khi hết thời hạn của lần kiểm định trước.

3.12 Kiểm định kỹ thuật an toàn bất thường

Là hoạt động đánh giá tình trạng kỹ thuật an toàn của hệ thống cốp pha trượt theo các quy chuẩn kỹ thuật, tiêu chuẩn quốc gia về an toàn trong các trường hợp sau:

- Sau khi sửa chữa, nâng cấp, cải tạo có ảnh hưởng tới tình trạng kỹ thuật an toàn của thiết bị;
- Khi có yêu cầu của cơ sở sử dụng hoặc cơ quan có thẩm quyền.



Hình 1. Ví dụ sơ đồ hệ thống cốp pha trượt

1. Giá nâng; 2a. Vành gông trên; 2b. Vành gông dưới; 3. Cốp pha; 4a. Sàn công tác ngoài; 4b. Sàn công tác trong; 5a. Giàn giáo treo ngoài; 5b. Giàn giáo treo trong; 6. Kích thủy lực; 7. Ty kích; 8. Trạm bơm dầu; 9. Ống dẫn dầu; 10. Hệ thống vận chuyển bê tông theo phương ngang; 11. Hệ thống vận chuyển vật liệu theo phương đứng; 12. Hệ thống điện chiếu sáng; 13. Hệ thống thông tin tín hiệu; 14. Hệ thống đầu đo khống chế độ chính xác thi công.

4 Nội dung và các bước kiểm định kỹ thuật an toàn hệ thống

4.1 Nội dung kiểm định kỹ thuật an toàn hệ thống

Kiểm định kỹ thuật an toàn đối với hệ thống cáp pha trượt phải đánh giá được tình trạng làm việc của giá nâng, sàn công tác, giàn giáo treo, thiết bị vận chuyển theo phương đứng, phương ngang, hệ thống điện động lực và điện điều khiển, thiết bị cảnh báo, hệ thống thủy lực, hệ thống chống sét và tình trạng vận hành của toàn bộ hệ thống. Nội dung kiểm định như sau:

4.1.1 Kiểm định kích thủy lực về sức nâng và cơ cấu bộ phận sử dụng trong hệ thống cáp pha trượt.

4.1.2. Kiểm định hệ thống cáp pha trượt sau khi lắp đặt tại hiện trường hoặc kiểm định định kỳ.

Kiểm định kỹ thuật an toàn đối với hệ thống cáp pha trượt phải được tiến hành dưới sự chỉ đạo của kiểm định viên theo các nội dung kiểm định nêu tại mục này và trình tự các bước kiểm định nêu tại mục 4.2 quy trình này.

4.2 Các bước kiểm định kỹ thuật an toàn hệ thống

Đối với kiểm định kích thủy lực quy định tại Mục 4.1.1 thực hiện kiểm định theo các quy định hiện hành về hệ thống nâng thủy lực, kết quả kiểm định theo Phụ lục C quy trình này. Đối với kiểm định hệ thống cáp pha trượt quy định tại Mục 4.1.2, khi kiểm định phải lần lượt tiến hành theo các bước sau:

4.2.1 Chuẩn bị kiểm định

- Kiểm tra hồ sơ, lý lịch thiết bị;
- Kiểm tra hồ sơ lắp đặt.

4.2.2 Tiến hành kiểm định

- Kiểm tra bên ngoài;
- Kiểm tra kỹ thuật – thử không tải;
- Kiểm tra kỹ thuật - thử có tải.

4.2.3 Xử lý kết quả kiểm định

Chú ý: Các bước kiểm tra tiếp theo chỉ được tiến hành khi kết quả kiểm tra ở bước trước đó đạt yêu cầu. Tất cả các kết quả kiểm tra của từng bước phải được ghi chép đầy đủ vào bản ghi chép hiện trường theo mẫu quy định tại Phụ lục A và lưu tại tổ chức kiểm định.

5 Thiết bị, dụng cụ phục vụ kiểm định kỹ thuật an toàn hệ thống

Các thiết bị, dụng cụ phục vụ kiểm định phải phù hợp với đối tượng kiểm định và phải được kiểm định, hiệu chuẩn theo quy định, bao gồm:

- Thiết bị đo điện: đo điện trở cách điện, điện trở tiếp đất, đo dòng điện, đo hiệu điện thế;
- Máy kinh vĩ, máy thủy bình;
- Các thiết bị đo lường cơ khí: đo độ dài, đo đường kính, đo khe hở, đo chiều dày;
- Thiết bị kiểm tra sức nâng kích thủy lực;
- Thiết bị đo kiểm chuyên dùng khác khi cần thiết.

6 Điều kiện kiểm định kỹ thuật an toàn hệ thống

Khi tiến hành kiểm định phải đảm bảo các điều kiện sau đây:

- 6.1** Hệ thống cáp pha trượt được lắp đặt xong tại hiện trường và phải ở trạng thái sẵn sàng đưa vào kiểm định.
- 6.2** Các kích thủy lực sử dụng trong hệ thống đã được kiểm định đơn lẻ về sức nâng và cơ cấu bộ phận (theo phụ lục C).
- 6.3** Hồ sơ kỹ thuật của hệ thống cáp pha trượt phải đầy đủ theo quy định tại mục 7.2 của quy trình này.
- 6.4** Các yếu tố về vệ sinh môi trường, thời tiết đủ điều kiện không làm ảnh hưởng tới kết quả thử nghiệm.
- 6.5** Các điều kiện về an toàn vệ sinh lao động phải đáp ứng để vận hành hệ thống cáp pha trượt phục vụ kiểm định.

7 Chuẩn bị kiểm định kỹ thuật an toàn hệ thống

7.1 Trước khi tiến hành kiểm định thiết bị, tổ chức kiểm định và cơ sở phải phối hợp, thống nhất kế hoạch kiểm định, chuẩn bị các điều kiện phục vụ kiểm định và cử người tham gia, giám sát việc kiểm định.

7.2 Kiểm tra lý lịch, hồ sơ thiết bị

7.2.1 Đối với kiểm định sau lắp đặt tại hiện trường

Cơ sở phải chuẩn bị các hồ sơ, tài liệu có liên quan đến thiết bị được kiểm định để tổ chức kiểm định tiến hành các thủ tục kiểm định.

- Hồ sơ kỹ thuật (theo tài liệu chỉ dẫn của nhà chế tạo hoặc thiết kế theo điều kiện thực tế tại công trường được phê duyệt) gồm:
 - + Bản vẽ sơ đồ bố trí hệ thống thiết bị trên công trường;
 - + Bản vẽ tổng thể hệ thống thiết bị có ghi kích thước và các thông số kỹ thuật chính cùng các chỉ dẫn về phân bố tải trên sàn công tác trong quá trình thi công;
 - + Bản vẽ lắp đặt các cụm thiết bị chính, bản vẽ sơ đồ truyền động thủy lực cho hệ thống kích nâng, bản vẽ sơ đồ hệ thống chống sét và tiếp địa;

+ Bản vẽ hệ thống thiết bị vận chuyển theo phương đứng và theo phương ngang cùng đặc tính kỹ thuật (nếu có trang bị);

+ Bản vẽ kết cấu kim loại;

+ Kết quả thử nghiệm của các kích thủy lực đơn lẻ sử dụng trong hệ thống.

- Lý lịch của thiết bị phải thể hiện được mã hiệu, nơi chế tạo, năm sản xuất, đặc tính kỹ thuật của hệ thống kích nâng, trạm bơm thủy lực, van khóa và các thiết bị an toàn của hệ thống thủy lực;

- Hồ sơ về quản lý sử dụng, vận hành, bảo dưỡng và kết quả các lần kiểm định trước;

- Hướng dẫn lắp đặt, vận hành và xử lý sự cố.

7.2.2 Đối với kiểm định định kỳ

- Lý lịch thiết bị, hồ sơ kỹ thuật của thiết bị;

- Hồ sơ về quản lý sử dụng, vận hành, bảo dưỡng và kết quả các lần kiểm định trước;

- Các kết quả thanh tra, kiểm tra và việc thực hiện các kiến nghị của các lần thanh tra, kiểm tra.

7.2.3 Đối với kiểm định bất thường

- Lý lịch thiết bị, hồ sơ kỹ thuật của thiết bị (đối với thiết bị cải tạo, sửa chữa có thêm hồ sơ thiết kế cải tạo, sửa chữa và các biên bản nghiệm thu kỹ thuật);

- Hồ sơ về quản lý sử dụng, vận hành, bảo dưỡng và kết quả các lần kiểm định trước;

- Các kết quả thanh tra, kiểm tra và việc thực hiện các kiến nghị của các lần thanh tra, kiểm tra.

Đánh giá: Kết quả đạt yêu cầu khi lý lịch, hồ sơ của thiết bị đầy đủ và đáp ứng các yêu cầu tại mục 7.2 của quy trình này. Nếu không đảm bảo, cơ sở phải có biện pháp khắc phục, bổ sung.

7.3 Kiểm tra hồ sơ lắp đặt

- Vị trí lắp đặt, các kích thước an toàn, lối đi, cầu thang, chiếu sáng, các cảnh báo bằng âm thanh, ánh sáng hoặc biển báo;

- Bản vẽ mô tả vị trí đặt các thiết bị quan trắc và các điểm đo;

- Bản vẽ hoàn công, các biên bản nghiệm thu kỹ thuật;

- Các kết quả kiểm tra tiếp đất, điện trở cách điện của động cơ.

Đánh giá: Kết quả đạt yêu cầu khi hồ sơ, lý lịch của thiết bị đầy đủ và đáp ứng các yêu cầu tại mục 7.3 của quy trình này. Nếu không đảm bảo, cơ sở phải có biện pháp khắc phục, bổ sung.

8 Tiến hành kiểm định kỹ thuật an toàn hệ thống

8.1 Kiểm tra bên ngoài

- Công tác kiểm tra bên ngoài của hệ thống cấp pha trượt chỉ được tiến hành sau khi hoàn tất lắp đặt và có biên bản nghiệm thu hoàn thành công việc lắp đặt. Việc lắp đặt hệ thống cấp pha trượt chỉ được tiến hành sau khi kết thúc toàn bộ công việc đổ bê tông đến cao trình thi công bằng cấp pha trượt. Lớp bê tông đầu tiên cao từ 10cm đến 15cm của phần thi công bằng cấp pha trượt nên được thi công cùng với phần bê tông đổ trước khi trượt;

- Tiến hành kiểm tra vị trí lắp đặt thiết bị: vị trí lắp đặt, các kích thước an toàn, lối đi, cầu thang, chiếu sáng, các cảnh báo bằng âm thanh, ánh sáng hoặc biển báo... phải đáp ứng Điều 9 của TCVN 9342:2012 hoặc hồ sơ thiết kế thi công lắp đặt hệ thống thiết bị đã được phê duyệt;

- Kiểm tra tính đầy đủ, đồng bộ và sự phù hợp của các bộ phận, cụm máy, chi tiết và thông số kỹ thuật trên nhãn mác của thiết bị phải phù hợp với hồ sơ, lý lịch và cần đặc biệt chú ý kiểm tra tình trạng kỹ thuật an toàn của các chi tiết, bộ phận sau:

+ Kết cấu kim loại của giá nâng, vành công trên, vành công dưới, sàn công tác, giàn giáo treo phải tuân theo TCVN 9342:2012. Kết cấu kim loại của thiết bị vận chuyển vật liệu theo phương đứng (nếu được trang bị): kiểm tra và đánh giá căn cứ theo Phụ lục 6 - TCVN 4244:2005;

+ Các mối ghép bu lông của các liên kết: kiểm tra bằng quan sát việc lắp ghép các cụm chi tiết về số lượng, chủng loại/cấp bền của bu lông đúng với hồ sơ thiết kế và tài liệu hướng dẫn của nhà chế tạo;

+ Kiểm tra các liên kết hàn: việc kiểm tra bằng quan sát phát hiện các hư hỏng khuyết tật bên ngoài và kiểm tra bằng phương pháp không phá hủy mối hàn (NDT) phù hợp với TCVN 4244:2005;

+ Kiểm tra và đánh giá các chi tiết, bộ phận của thiết bị vận chuyển vật liệu theo phương đứng và lồng cầu thang đi bộ được tiến hành tuân theo TCVN 4244:2005, TCVN 9342:2012 hoặc các Quy trình kiểm định kỹ thuật an toàn phù hợp khác. Thiết bị vận chuyển theo phương đứng cần có đầy đủ các bộ phận đảm bảo an toàn đáng tin cậy như giới hạn tải trọng nâng, giới hạn hành trình, phanh hãm bảo hiểm, tín hiệu cảnh báo khi làm việc và các thiết bị an toàn cơ và điện khác;

+ Cấp điện, tủ điện điều khiển: dây cáp điện động lực phải theo đúng chủng loại của nhà chế tạo, đầu nối trong tủ điện điều khiển phải được bắt chặt và đảm bảo các quy định về an toàn điện hiện hành;

+ Hệ thống thủy lực: kiểm tra sự xiết chặt của các bu lông, kiểm tra việc lắp đặt các cụm van, đường ống dẫn, trạm bơm dầu, các đồng hồ chỉ báo, bộ điều chỉnh áp lực dầu, các đầu nối... Kiểm tra phát hiện việc rò rỉ dầu thủy lực của toàn bộ các chi tiết đầu nối;

+ Tình trạng của hệ dây dẫn xuống của thiết bị chống sét phải được thông suốt và phải tuân theo TCVN 9385:2012;

+ Kiểm tra việc lắp đặt đầy đủ và đúng cách của hệ thống thông tin liên lạc, hệ thống chiếu sáng, hệ thống chống cháy so với thiết kế và phải tuân theo TCVN 9342:2012.

Đánh giá: Kết quả đạt yêu cầu khi thiết bị được lắp đặt đầy đủ, đồng bộ, theo đúng thiết kế, không phát hiện các hư hỏng, khuyết tật và đáp ứng các yêu cầu trong mục 8.1.

Kết quả kiểm tra lý lịch, hồ sơ kỹ thuật và kiểm tra bên ngoài được lập thành "**Bản ghi chép tại hiện trường**" theo Phụ lục A của quy trình này.

8.2 Kiểm tra kỹ thuật - Chạy thử không tải

- Trong trường hợp cần thiết có thể tiến hành kiểm tra sai số sau lắp đặt hệ thống Copp pha trượt, sai số cho phép khi lắp ráp hệ thống Copp pha trượt được cho trong bảng 1. Nếu sai số lắp đặt của các bộ phận vượt quá sai số cho phép, cần tiến hành khắc phục trước khi chạy thử hệ thống;

Bảng 1. Sai số cho phép khi lắp đặt hệ thống Copp pha trượt

Đơn vị tính bằng milimét

Thông số kỹ thuật	Giá trị sai số cho phép
1. Vị trí của tim trục khuôn Copp pha so với vị trí thiết kế của trục kết cấu tương ứng cần trượt	± 3
2. Kích thước miệng khuôn Copp pha so với yêu cầu thiết kế (có xét đến độ côn): - Miệng trên - Miệng dưới	- 3 + 5
3. Vị trí vành gông so với yêu cầu thiết kế: - Theo phương nằm ngang - Theo phương thẳng đứng	± 3 ± 3
4. Cao độ vành gông hoặc sàn công tác so với cao độ chuẩn	± 10
5. Độ thẳng đứng của giá nâng	± 3
6. Chênh cao tương đối giữa các dầm ngang của giá nâng	± 5
7. Khoảng cách giữa các kích	± 10
8. Kích thước đường kính Copp pha tròn hoặc chiều dài cạnh Copp pha vuông so với yêu cầu thiết kế	± 5

- Chuẩn bị đầy đủ các phương tiện thử nghiệm phù hợp để phục vụ quá trình thử nghiệm. Xây dựng và thống nhất thực hiện các biện pháp đảm bảo an toàn với cơ sở trước khi thử nghiệm. Trang bị đầy đủ dụng cụ, phương tiện bảo vệ cá nhân, đảm bảo an toàn trong quá trình thử nghiệm;
- Kiểm tra và đánh giá điện trở cách điện mạch động lực của hệ thống Copp pha trượt căn cứ theo cấp điện áp theo các giá trị ở bảng 2;

Bảng 2. Điện trở cách điện mạch động lực của hệ thống thiết bị

Điện áp định mức (V)	Điện áp thử (V)	Điện trở cách điện (MΩ)
≤ 250	250	≥ 0,25
≤ 500	500	≥ 0,5
>500	1000	≥ 0,1

- Kiểm tra sự thông suốt và đo điện trở của hệ thống tiếp địa;
- Kiểm tra sự vận hành thông suốt của hệ thống thông tin liên lạc;
- Kiểm tra sự làm việc của hệ thống đèn chiếu sáng;
- Chạy thử để kiểm tra sự vận hành không tải của hệ thống thủy lực: Khi này chưa cấm các ty kích, bắt đầu cho bơm dầu làm việc để xả khí, sau đó tăng áp lực dầu lên tới 12 MPa để nâng hạ toàn bộ hệ thống các kích nâng, lặp lại 5 lần như vậy. Tiến hành kiểm tra toàn diện các đầu nối của các đường ống về sự rò rỉ của dầu, kiểm tra sự duỗi ra và co lại hết hành trình của kích, kiểm tra sự vận hành bình thường của trạm bơm, van điều khiển, của các đồng hồ chỉ báo, van khóa...

Đánh giá: Kết quả đạt yêu cầu khi thiết bị được lắp đặt đầy đủ, đồng bộ, theo thiết kế, các hệ thống tiếp địa, hệ thống thông tin liên lạc, hệ thống chiếu sáng và hệ thống thủy lực hoạt động bình thường theo thông số, tính năng thiết kế và đáp ứng các yêu cầu trong mục 8.2.

8.3 Thử tải

- Tiến hành vận hành chạy thử hệ thống Copp pha trượt. Việc chạy thử hệ thống Copp pha trượt được thực hiện với điều kiện là trên toàn bộ các sàn công tác, giàn giáo treo được chất tải bằng 1,25 lần tải thiết kế (Tải do trọng lượng của người, vật liệu và các vật dụng phục vụ thi công được bố trí theo quy định trong thiết kế). Trình tự chạy thử được tiến hành như sau:
 - + Cấm các ty kích vào vị trí và tiến hành kẹp các kích nâng vào ty kích;
 - + Chất đầy đủ tải và đúng vị trí theo quy định trên các sàn công tác và giàn giáo;
 - + Kiểm tra sự sẵn sàng làm việc của hệ thống;

QTKĐ: 04-2017/BXD

+ Cho hệ thống kích nâng làm việc nâng toàn bộ hệ thống với chiều cao tương ứng hết một hành trình của pít tông. Tiếp tục nâng 3 + 4 đoạn hành trình tiếp theo. Trong quá trình nâng, cần quan sát để đảm bảo rằng tất cả các kích phải vào hoặc ra hết hành trình khi làm việc. Trong quá trình nâng nếu phát hiện áp lực dầu tăng đến 1,2 lần trị số áp lực dầu nâng bình thường mà vẫn chưa làm cho tất cả các kích chạy hết hành trình thì phải ngừng nâng để kiểm tra và xử lý;

+ Kiểm tra độ sai lệch về cao độ giữa các kích với nhau. Độ sai lệch về cao độ giữa hai kích bất kỳ không vượt quá 40mm và sai lệch giữa hai kích kề nhau không vượt quá 20mm tính cho một lần kiểm tra độ chênh cao tương ứng với 1000mm chiều cao khi trượt. Cần nội suy để tìm ra độ chênh cao của các kích tương ứng độ cao trượt của hệ thống khi chạy thử;

+ Trong quá trình nâng, cần kiểm tra quan sát tình trạng làm việc của hệ thống thủy lực và toàn bộ hệ thống cấp pha trượt. Cần đảm bảo không có sự rò rỉ của dầu, các ty kích không bị cong vênh. Không có hiện tượng bất thường xảy ra ở các giá nâng, vành công, sàn công tác, giàn giáo treo...

- Thử không tải và có tải của hệ thống vận chuyển theo phương đứng tuân theo TCVN 4244:2005 hoặc các Quy trình kiểm định kỹ thuật an toàn phù hợp khác.

Đánh giá: Kết quả đạt yêu cầu khi trong quá trình nâng tải các kích chạy hết hành trình và sai lệch độ cao giữa các kích nằm trong phạm vi cho phép, đồng thời không xuất hiện sự rò rỉ dầu hoặc các hiện tượng bất thường khác. Hệ thống vận chuyển theo phương đứng đáp ứng được các quy trình kiểm định kỹ thuật an toàn tương ứng.

9 Xử lý kết quả thử nghiệm

9.1 Lập biên bản kiểm định với đầy đủ nội dung theo mẫu quy định tại Phụ lục B ban hành theo quy trình này.

9.2 Thông qua biên bản kiểm định

Thành phần thông qua biên bản kiểm định bắt buộc tối thiểu phải có các thành viên sau:

- Chỉ huy trưởng công trường;
- Người giám sát thi công xây dựng của chủ đầu tư;
- Người thực hiện kiểm định.

Khi biên bản được thông qua, kiểm định viên, tư vấn giám sát, chỉ huy trưởng công trường cùng ký và đóng dấu (nếu có) vào biên bản. Biên bản kiểm định được lập thành hai (02) bản, mỗi bên có trách nhiệm lưu giữ 01 bản.

9.3 Cấp giấy Chứng nhận kết quả kiểm định

9.3.1 Khi thiết bị có kết quả kiểm định đạt yêu cầu kỹ thuật an toàn, tổ chức kiểm định cấp giấy chứng nhận kết quả kiểm định cho hệ thống cáp pha trượt, bao gồm cả thiết bị vận chuyển theo phương đứng;

9.3.2 Khi thiết bị có kết quả kiểm định không đạt các yêu cầu thì chỉ thực hiện các bước nêu tại mục 9.1, 9.2 quy trình này và cấp cho cơ sở biên bản kiểm định, trong đó phải ghi rõ lý do thiết bị không đạt yêu cầu kiểm định, kiến nghị cơ sở khắc phục và thời hạn thực hiện các kiến nghị đó.

10 Thời hạn kiểm định kỹ thuật an toàn hệ thống

10.1 Thời hạn kiểm định sau lắp đặt cho hệ thống cáp pha trượt có giá trị không quá 01 (một) năm kể từ ngày thông qua biên bản kiểm định.

10.2 Thời hạn kiểm định định kỳ đối với hệ thống cáp pha trượt là 01 (một) năm.

10.3 Trường hợp nhà sản xuất hoặc cơ sở sử dụng có yêu cầu về thời hạn kiểm định ngắn hơn thì thực hiện theo đề nghị của nhà sản xuất hoặc cơ sở sử dụng; khi rút ngắn thời hạn kiểm định, kiểm định viên phải ghi rõ lý do trong biên bản kiểm định;

10.4 Khi thời hạn kiểm định được quy định trong các quy chuẩn kỹ thuật quốc gia thì thực hiện theo quy định của quy chuẩn đó.

Phụ lục A
MẪU BẢN GHI CHÉP TẠI HIỆN TRƯỜNG
(HỆ THỐNG CÓP PHA TRƯỢT)

....., ngày tháng năm 20...

BẢN GHI CHÉP TẠI HIỆN TRƯỜNG

(Ghi đầy đủ thông số kiểm tra, thử nghiệm theo đúng quy trình kiểm định)

1 Thông tin chung

Tên thiết bị:

Tên tổ chức, cá nhân đề nghị:

Địa chỉ (trụ sở chính của cơ sở):

Địa chỉ (Vị trí) lắp đặt:

Nội dung buổi làm việc với cơ sở:

- Làm việc với ai: (thông tin)

- Người chứng kiến:

2 Thông số cơ bản thiết bị

- Mã hiệu:	- Vận tốc trượt (max):	m/ph
- Số chế tạo:	- Hành trình 1 lần trượt (max):	mm
- Năm sản xuất:	- Áp suất dầu thủy lực (max):	MPa
- Nhà chế tạo:	- Tải trọng trên một kích (max):	kg
		- Số lượng kích nâng	cái
		- Tải làm việc cho phép trên sàn công tác (max):	kg/m ²
		- Tải làm việc trên giáo treo	kg/m ²
		- Tải trọng lớn nhất của hệ thống vận chuyển theo phương đứng	kg
		- Tải trọng lớn nhất của hệ thống vận chuyển theo phương ngang	kg
		Vận tốc nâng của hệ thống vận chuyển theo phương đứng		m/ph

3 Kiểm tra hồ sơ, lý lịch thiết bị

Cần kiểm tra theo các nội dung dưới đây và ghi rõ kết quả kiểm tra và các kết luận cần thiết:

- Hồ sơ kỹ thuật;
- Lý lịch thiết bị, hướng dẫn lắp đặt, vận hành và bảo dưỡng thiết bị;
- Hồ sơ lắp đặt.

4 Tiến hành kiểm định thiết bị

4.1 Kiểm tra bên ngoài

- Vị trí lắp đặt và các kích thước an toàn;
- Lối đi, cầu thang, chiếu sáng và các cảnh báo;
- Kết cấu kim loại và các mối ghép;
- Thiết bị vận chuyển;
- Cấp điện và tủ điện điều khiển;
- Hệ thống vận chuyển theo phương đứng và phương ngang;
- Hệ thống thủy lực;
- Hệ thống chống sét;
- Hệ thống thông tin liên lạc.

4.2 Kiểm tra kỹ thuật

Cần kiểm tra theo các nội dung dưới đây, ghi rõ kết quả kiểm tra và các kết luận cần thiết:

- Sai số sau lắp đặt (nếu cần);
- Điện trở cách điện mạch động lực của hệ thống thiết bị;
- Hệ thống tiếp địa;
- Sự làm việc của hệ thống thông tin liên lạc và hệ thống chiếu sáng;
- Vận hành không tải hệ thống thủy lực;
- Vận hành không tải hệ thống cấp pha trượt;
- Vận hành có tải với mức tải thử bằng 125% mức tải danh nghĩa để kiểm tra:
 - + Kiểm tra hệ thống thủy lực;
 - + Kiểm tra sự sai lệch cao độ giữa các kích nâng;
 - + Kiểm tra tình trạng của các ty kích.
- Thử không tải và có tải hệ thống vận chuyển theo phương đứng.

5 Các kiến nghị (nếu có)

NGƯỜI CHỨNG KIẾN
(ký, ghi rõ họ và tên)

KIỂM ĐỊNH VIÊN
(ký, ghi rõ họ và tên)

Phụ lục B
MẪU BIÊN BẢN KIỂM ĐỊNH KỸ THUẬT AN TOÀN
(HỆ THỐNG CÓP PHA TRƯỢT)

(Cơ quan quản lý cấp trên)

CỘNG HÒA XÃ HỘI CHỦ NGHĨA VIỆT NAM

(Tên tổ chức KĐ)

Độc lập - Tự do - Hạnh phúc

....., ngày ... tháng ... năm 20...

BIÊN BẢN KIỂM ĐỊNH KỸ THUẬT AN TOÀN
(HỆ THỐNG CÓP PHA TRƯỢT)

Số:.....

Chúng tôi gồm:

1..... Số hiệu kiểm định viên :.....

2..... Số hiệu kiểm định viên:.....

Thuộc tổ chức kiểm định:

Số đăng ký chứng nhận của tổ chức kiểm định:

Đã tiến hành kiểm định (Tên thiết bị):.....

Tên tổ chức, cá nhân đề nghị:

Địa chỉ (trụ sở chính của cơ sở):.....

Địa chỉ (Vị trí) lắp đặt:.....

Quy trình kiểm định, tiêu chuẩn áp dụng:

Chứng kiến kiểm định và thông qua biên bản:.....

1..... Chức vụ:.....

2..... Chức vụ:.....

I. THÔNG SỐ CƠ BẢN CỦA THIẾT BỊ

Mã hiệu:	Vận tốc trượt (max):	m/ph
Số chế tạo:	Hành trình 1 lần trượt (max):	mm
Năm sản xuất:	Áp suất dầu thủy lực (max):	MPa
Nhà chế tạo:	Tải trọng trên một kích (max):	kg
		Số lượng kích nâng	cái
Thông số khác:	Tải trọng danh nghĩa của hệ thống vận chuyển theo phương đứng	kg
		Vận tốc danh nghĩa của hệ thống vận chuyển theo phương đứng	m/ph

II. HÌNH THỨC KIỂM ĐỊNH

Sau lắp đặt tại hiện trường

Định kỳ

Bất thường

III. NỘI DUNG KIỂM ĐỊNH**III.1 Kiểm tra hồ sơ**

TT	Danh mục	Đạt	Không đạt	Ghi chú
1	Hồ sơ kỹ thuật			
2	Lý lịch thiết bị			
3	Hồ sơ lắp đặt			
4	Kết quả kiểm định kích thủy lực			

III.2 Kiểm tra bên ngoài, thử không tải

TT	Cơ cấu; bộ phận	Đạt	Không đạt	Ghi chú
1	Giá nâng			
2	Vành gông			
3	Sàn công tác			
4	Giàn giáo treo			
5	Thiết bị vận chuyển theo phương đứng			
6	Thiết bị vận chuyển theo phương ngang			
7	Hệ thống điện động lực và điện điều khiển			
8	Thiết bị cảnh báo			
9	Hệ thống thủy lực			
10	Hệ thống chống sét			
11	Hệ thống thông tin liên lạc			

III.3 Thử tải:**III.3.1 Thử tải hệ thống cáp pha trượt**

TT	Vị trí đặt tải	Tải phân bố		Tải tập trung		Ghi chú
		Tải danh nghĩa	Tải thử	Tải danh nghĩa	Tải thử	
1	Sàn công tác ngoài					
2	Sàn công tác trong					
3	Giàn giáo treo					
4					

- Kết quả kiểm tra trong và sau khi vận hành chạy thử

TT	Các tiêu chí đánh giá	Đạt	Không đạt	Ghi chú
1	Kết cấu kim loại			
2	Hệ thống thủy lực			
3	Hệ thống các kích nâng			
4	Hệ thống các ty kích			
5	Sự vận hành bình thường của thiết bị			

III.3.2 Thử tải hệ thống vận chuyển theo phương đứng

TT	Các tiêu chí đánh giá	Đạt	Không đạt	Ghi chú
1	Thử không tải			
2	Thử tải tĩnh			
3	Thử tải động			
4	Thử bộ hãm bảo hiểm (nếu có)			

IV. KẾT LUẬN VÀ KIẾN NGHỊ

- Thiết bị được kiểm định có kết quả: Đạt Không đạt
 - Đã được dán tem kiểm định sốtại.....
 - Đủ điều kiện hoạt động với tải trọng trượt lớn nhất là: tấn, tương ứng hành trình 1 lần trượt lớn nhất là... mm.
 - Các kiến nghị:.....
- Thời hạn thực hiện kiến nghị:.....

V. THỜI HẠN KIỂM ĐỊNH

Kiểm định định kỳ: ngày.....tháng.....năm.....

Lý do rút ngắn thời hạn kiểm định (nếu có):

Biên bản đã được thông qua ngày..... thángnăm.....

Tại:.....

Biên bản được lập thành.... bản, mỗi bên giữ.... bản.

Chúng tôi, những kiểm định viên thực hiện việc kiểm định thiết bị này hoàn toàn chịu trách nhiệm về tính chính xác các nhận xét và đánh giá kết quả kiểm định ghi trong biên bản ./.

CHỈ HUY TRƯỞNG
CÔNG TRƯỜNG
(ký, ghi rõ họ tên)

NGƯỜI GIÁM SÁT
THI CÔNG XÂY DỰNG
(ký, ghi rõ họ tên)

KIỂM ĐỊNH VIÊN
(ký, ghi rõ họ, tên)

Cam kết thực hiện đầy đủ,
đúng hạn các kiến nghị

Phụ lục C
KẾT QUẢ KIỂM ĐỊNH KÍCH THỦY LỰC

1. Đơn vị sử dụng:
2. Tên thiết bị:
3. Mã hiệu:
4. Nơi chế tạo:
5. Năm sản xuất:
6. Số lượng:
7. Ngày kiểm tra:
8. Phương tiện thử:

CÁC ĐẶC TÍNH CƠ BẢN:

Tải trọng làm việc:	<i>Tán</i>
Áp suất làm việc:	<i>Bar</i>
Hành trình piston (thiết kế):	<i>Mm</i>
Hành trình piston (làm việc):	<i>Mm</i>
Đường kính lỗ thông tâm:	<i>mm</i>

STT	Mã chế tạo	Các chi tiết kiểm tra			Áp lực dầu (BAR)	Sức nâng (Tán)	Kết quả kiểm tra	Ghi chú
		Cụm cá trên dưới	Phốt thủy lực	Các chi tiết khác				
1								
2								
3								
4								
...								

Kết luận:

Thời gian kiểm định lần sau:

....., ngày tháng năm.....

KIỂM ĐỊNH VIÊN
(ký, ghi rõ họ tên)

ĐẠI DIỆN TỔ CHỨC KIỂM ĐỊNH
(ký tên, đóng dấu)

QTKĐ

QUY TRÌNH KIỂM ĐỊNH

QTKĐ: 05 - 2017/BXD

Xuất bản lần 1

**QUY TRÌNH KIỂM ĐỊNH KỸ THUẬT AN TOÀN
CÀN PHÂN PHỐI BÊ TÔNG ĐỘC LẬP**

Safety Inspection for separate concrete placing booms

HÀ NỘI – 2017

Mục lục

Trang

Lời nói đầu.....	3
1 Phạm vi và đối tượng áp dụng.....	4
2 Tài liệu viện dẫn	4
3 Thuật ngữ và định nghĩa.....	5
4 Nội dung kiểm định và các bước kiểm định	6
5 Thiết bị, dụng cụ phục vụ kiểm định.....	7
6 Điều kiện kiểm định	7
7 Chuẩn bị kiểm định.....	8
8 Tiến hành kiểm định	9
9 Xử lý kết quả kiểm định	13
10 Thời hạn kiểm định	13
Phụ lục A: Cần phân phối bê tông độc lập.....	15
Phụ lục B: Chỉ dẫn an toàn khi thử tải cần phân phối bê tông độc lập.....	16
Phụ lục C: Mẫu bản ghi chép tại hiện trường cần phân phối bê tông độc lập.....	18
Phụ lục D: Mẫu biên bản kiểm định kỹ thuật an toàn	20

Lời nói đầu

Quy trình kiểm định kỹ thuật an toàn cần phân phối bê tông độc lập do Cục Giám định Nhà nước về chất lượng công trình xây dựng - Bộ Xây dựng chủ trì biên soạn và được ban hành kèm theo Thông tư số 11/2017/TT-BXD ngày 16 tháng 10 năm 2017 của Bộ Xây dựng.

Tài liệu này được lưu trữ tại [http:// cafeland.vn](http://cafeland.vn)

Quy trình kiểm định kỹ thuật an toàn cần phân phối bê tông độc lập

Safety Inspection for separate concrete placing booms

1 Phạm vi và đối tượng áp dụng

1.1 Phạm vi áp dụng

Quy trình kiểm định kỹ thuật an toàn này áp dụng để kiểm định kỹ thuật an toàn lần đầu, kiểm định kỹ thuật an toàn định kỳ và kiểm định kỹ thuật an toàn bất thường đối với cần phân phối bê tông độc lập của hệ thống bơm bê tông thuộc Danh mục máy, thiết bị, vật tư có yêu cầu nghiêm ngặt về an toàn lao động do Bộ Lao động - Thương binh và Xã hội ban hành và thuộc thẩm quyền quản lý nhà nước của Bộ Xây dựng.

Quy trình này không áp dụng cho các loại cần phân phối bê tông lắp trên xe ô tô hoặc xe tự hành.

Căn cứ vào quy trình này, các tổ chức kiểm định kỹ thuật an toàn áp dụng trực tiếp hoặc xây dựng quy trình kiểm định chi tiết cho từng dạng cần phân phối bê tông độc lập cụ thể nhưng không được trái với quy định của quy trình này.

1.2 Đối tượng áp dụng

- Nhà thầu thi công xây dựng, tổ chức, cá nhân sở hữu, quản lý, sử dụng cần phân phối bê tông độc lập nêu tại Mục 1.1 của Quy trình này (sau đây gọi tắt là cơ sở);
- Các tổ chức hoạt động kiểm định kỹ thuật an toàn lao động;
- Các kiểm định viên kiểm định kỹ thuật an toàn lao động.

2 Tài liệu viện dẫn

- TCVN 11358:2016 (EN 12001:2012), Máy vận chuyển, phun, bơm bê tông và vữa xây dựng – Yêu cầu an toàn;
- QCVN 7:2012/BLĐTBXH, Quy chuẩn Quốc gia về an toàn lao động đối với thiết bị nâng;
- CPMA27-2000, Safety standard for concrete pumps, placing boom and delivery system (Tiêu chuẩn an toàn cho bơm bê tông, cần phân phối bê tông và hệ thống đường ống vận chuyển bê tông);

- AS 2550.15-1994 Cranes - Safe use - Concrete placing equipment (Cần trục – Sử dụng an toàn – Cần phân phối bê tông);

- AS 1418.15-1994 Cranes (including hoists and winches) - Concrete placing equipment (Cần trục (bao gồm cả cơ cấu nâng) – Cần phân phối bê tông).

Trong trường hợp các quy chuẩn kỹ thuật, tiêu chuẩn quốc gia viện dẫn tại Quy trình kiểm định này có bổ sung, sửa đổi hoặc thay thế thì áp dụng theo quy định tại văn bản mới nhất.

Việc kiểm định các chỉ tiêu về kỹ thuật an toàn của cần phân phối bê tông độc lập có thể theo tiêu chuẩn khác khi có đề nghị của cơ sở sử dụng, chế tạo với điều kiện tiêu chuẩn đó phải có các chỉ tiêu kỹ thuật về an toàn bằng hoặc cao hơn so với các chỉ tiêu quy định trong các tiêu chuẩn quốc gia được viện dẫn trong quy trình này.

3 Thuật ngữ và định nghĩa

Quy trình này sử dụng các thuật ngữ, định nghĩa trong các tài liệu viện dẫn nêu trên và một số thuật ngữ, định nghĩa trong quy trình này được hiểu như sau:

3.1 Hệ thống đường ống vận chuyển bê tông (delivery-line system)

Toàn bộ các ống dẫn cứng, ống cong, các khớp nối ống và đoạn ống mềm dùng để vận chuyển bê tông tới các vị trí trên sàn thi công.

3.2 Cần phân phối bê tông độc lập (separate concrete placing booms)

3.2.1 Cần phân phối bê tông nói chung là cơ cấu đặt trên một mâm quay, gồm 1 hoặc nhiều đoạn cần có thể co duỗi và gập lại, trên các đoạn cần có các gông và khớp nối để ghép hệ thống đường ống cứng và ống mềm có nhiệm vụ đưa hệ thống ống dẫn vận chuyển bê tông tới các vị trí trên sàn thi công.

3.2.2 Cần phân phối bê tông có thể được lắp trên xe (ô tô bơm bê tông), hoặc tự leo theo kết cấu, tuy nhiên cần phân phối bê tông chỉ làm việc khi đứng tại vị trí cố định.

3.2.3 Cần phân phối bê tông độc lập là cần phân phối bê tông như nêu tại mục 3.2.1 quy trình này và có khả năng leo theo các kết cấu cố định bằng thép hoặc bê tông cốt thép (xem Phụ lục A).

3.3 Tải trọng làm việc của cần phân phối bê tông độc lập

Tải trọng làm việc của cần phân phối bê tông độc lập là trọng lượng bê tông chứa trong các đoạn đường ống vận chuyển bê tông của cần phân phối.

3.4 Kiểm định kỹ thuật an toàn lần đầu

Là hoạt động đánh giá tình trạng kỹ thuật an toàn của cần phân phối bê tông độc lập được sản xuất mới hoặc nhập khẩu theo các quy chuẩn kỹ thuật, tiêu chuẩn quốc gia về an toàn trước khi đưa vào sử dụng lần đầu và sau khi lắp đặt.

Kiểm định viên phải kiểm tra sự đồng bộ và xác định các thiết bị phù hợp với các thông số kỹ thuật và phù hợp với các tiêu chuẩn an toàn vận hành của thiết bị.

3.5 Kiểm định kỹ thuật an toàn định kỳ

Là hoạt động đánh giá tình trạng kỹ thuật an toàn của cần phân phối bê tông độc lập theo các quy chuẩn kỹ thuật, tiêu chuẩn quốc gia về an toàn khi hết thời hạn của lần kiểm định trước.

3.6 Kiểm định kỹ thuật an toàn bất thường

Là hoạt động đánh giá tình trạng kỹ thuật an toàn cần phân phối bê tông độc lập theo các quy chuẩn kỹ thuật, tiêu chuẩn quốc gia về an toàn trong các trường hợp:

- Sau khi sửa chữa lớn, nâng cấp, cải tạo có ảnh hưởng tới tình trạng kỹ thuật an toàn của thiết bị;
- Khi có yêu cầu của cơ sở sử dụng hoặc cơ quan có thẩm quyền.

4 Nội dung kiểm định và các bước kiểm định

4.1 Nội dung kiểm định

Kiểm định kỹ thuật an toàn đối với cần phân phối bê tông độc lập phải đánh giá được tình trạng làm việc của hệ thống co duỗi tay cần và phanh, toa quay và phanh dừng toa quay, các hệ thống giới hạn hành trình, hệ thống thủy lực, hệ thống điện, hệ thống điều khiển, các hư hỏng của thiết bị (nếu có). Nội dung kiểm định như sau:

4.1.1 Kiểm tra an toàn hệ thống đường ống vận chuyển bê tông và các phụ kiện đi kèm như gông, khớp nối ống, ốc chốt;

4.1.2 Kiểm tra an toàn hệ thống thủy lực;

4.1.3 Kiểm tra an toàn hệ thống điện;

4.1.4 Kiểm tra an toàn các kết cấu kim loại, mối hàn và bản vẽ các sàn hoặc các kết cấu chịu lực;

4.1.5 Kiểm tra chức năng và phạm vi làm việc, giới hạn hành trình, các lệnh điều khiển và các lệnh dừng khẩn cấp;

4.1.6 Kiểm tra thử tải

Kiểm định kỹ thuật an toàn đối với cần phân phối bê tông độc lập phải được tiến hành dưới sự chỉ đạo của kiểm định viên theo các nội dung kiểm định nêu tại mục này và trình tự các bước kiểm định nêu tại mục 4.2 quy trình này.

4.2 Các bước kiểm định

4.2.1 Chuẩn bị kiểm định

- Các bên thống nhất kế hoạch kiểm định;
- Kiểm tra hồ sơ, lý lịch thiết bị;
- Chuẩn bị mặt bằng và thiết bị, dụng cụ phục vụ quá trình kiểm định;
- Xây dựng và thống nhất thực hiện các biện pháp đảm bảo an toàn với cơ sở trước khi kiểm định.

4.2.2 Tiến hành kiểm định

- Kiểm tra kỹ thuật bên ngoài;
- Thử không tải;
- Thử có tải.

4.3.3 Xử lý kết quả kiểm định

Lưu ý: Các bước kiểm tra tiếp theo chỉ được tiến hành khi kết quả kiểm tra ở bước trước đó đạt yêu cầu. Tất cả các kết quả kiểm tra của từng bước phải được ghi chép đầy đủ vào bản ghi chép hiện trường theo mẫu qui định tại Phụ lục C và lưu lại đầy đủ tại tổ chức kiểm định và cơ sở sử dụng thiết bị.

5 Thiết bị, dụng cụ phục vụ kiểm định

Các thiết bị, dụng cụ phục vụ kiểm định phải được kiểm định, hiệu chuẩn theo quy định, bao gồm:

- Dụng cụ đo đạc cơ khí: đo độ dài, đo đường kính, đo khe hở;
- Thiết bị siêu âm kiểm tra chiều dày, thiết bị kiểm tra khuyết tật bằng phương pháp không phá hủy;
- Thiết bị kiểm tra chất lượng mối hàn bằng phương pháp thử không phá hủy;
- Thiết bị kiểm tra chất lượng bề mặt kim loại;
- Các thiết bị đo kiểm chuyên dùng khác nếu cần.

6 Điều kiện kiểm định

Khi tiến hành kiểm định phải đảm bảo các điều kiện sau đây:

6.1 Thiết bị phải ở trạng thái sẵn sàng đưa vào kiểm định.

6.2 Hồ sơ kỹ thuật của thiết bị phải đầy đủ.

6.3 Các yếu tố mặt bằng, môi trường, thời tiết đủ điều kiện không làm ảnh hưởng tới kết quả kiểm định (yêu cầu an toàn kiểm tra kỹ thuật xem Phụ lục B).

6.4 Các điều kiện về an toàn, vệ sinh lao động phải đáp ứng để vận hành thiết bị.

7 Chuẩn bị kiểm định

7.1 Trước khi tiến hành kiểm định thiết bị, tổ chức kiểm định và cơ sở phải phối hợp, thống nhất kế hoạch kiểm định, chuẩn bị các điều kiện phục vụ kiểm định và cử người tham gia, chứng kiến kiểm định.

7.2 Kiểm tra hồ sơ, lý lịch thiết bị

Căn cứ vào các chế độ kiểm định để kiểm tra, xem xét các hồ sơ sau:

7.2.1 Đối với thiết bị kiểm định lần đầu:

- Lý lịch thiết bị;
- Hồ sơ kỹ thuật của thiết bị, trong đó lưu ý:
 - + Nếu cần phân phối bê tông độc lập leo theo cần trục tháp, phải kiểm tra hồ sơ kỹ thuật chỉ rõ lực và mô men tác dụng lên cần trục tháp và kiểm tra sự phù hợp các yêu cầu về ổn định chống lật của cần trục tháp;
 - + Với cần phân phối bê tông độc lập leo theo các sàn bê tông, phải kiểm tra lực và mô men tác dụng lên các kết cấu sàn, bản vẽ kết cấu sàn và sự phù hợp khi tính toán thử tải chống lật.
- Điện trở nối đất an toàn điện, điện trở tiếp đất chống sét;
- Biện pháp lắp đặt và tháo dỡ;
- Giấy chứng nhận xuất xứ C/O và giấy chứng nhận chất lượng C/Q (nếu là hàng nhập khẩu).
- Giấy chứng nhận chất lượng C/Q (nếu là hàng sản xuất và lắp ráp trong nước).

7.2.2 Đối với thiết bị kiểm định định kỳ:

- Lý lịch thiết bị, hồ sơ kỹ thuật của thiết bị;
- Hồ sơ về quản lý sử dụng, vận hành, bảo dưỡng;
- Kết quả các lần đã kiểm định trước.

7.2.3 Đối với thiết bị kiểm định bất thường:

- Lý lịch thiết bị, hồ sơ kỹ thuật của thiết bị;
- Đối với thiết bị cải tạo, sửa chữa có thêm hồ sơ thiết kế cải tạo, sửa chữa và các biên bản nghiệm thu kỹ thuật;
- Hồ sơ về quản lý sử dụng, vận hành, bảo dưỡng và kết quả các lần đã kiểm định trước;

- Các kết quả thanh tra, kiểm tra và việc thực hiện các kiến nghị của các lần thanh tra, kiểm tra.

Đánh giá: Kết quả đạt yêu cầu khi đầy đủ và đáp ứng các quy định tại mục 7.2 của quy trình này. Nếu không đảm bảo, cơ sở phải có biện pháp khắc phục bổ sung.

7.3 Chuẩn bị đầy đủ mặt bằng và các thiết bị, dụng cụ để phục vụ quá trình kiểm định (theo Phụ lục B).

7.4 Xây dựng và thống nhất thực hiện các biện pháp đảm bảo an toàn với cơ sở trước khi kiểm định. Trang bị đầy đủ dụng cụ, phương tiện bảo vệ cá nhân, đảm bảo an toàn trong quá trình kiểm định (theo Phụ lục B).

8 Tiến hành kiểm định

8.1. Kiểm tra kỹ thuật bên ngoài

8.1.1 Kiểm tra bảng lệnh kiểm soát an toàn (bảng tiếng Việt).

8.1.2 Kiểm tra các bảng hiệu máy của Nhà sản xuất.

8.1.3 Kiểm tra trực quan tất cả kết cấu thép và các mối hàn của các kết cấu sau:

- Kết cấu liên kết với các sàn bê tông (hoặc các kết cấu khác);
- Kết cấu các trụ đứng;
- Cầu thang, tay vịn và sàn thao tác;
- Kết cấu các tay càn;
- Tình trạng bên ngoài của vòng tựa quay.

Khi thấy có dấu hiệu khuyết tật thì kiểm định viên phải tiến hành thử không phá hủy với những kết cấu thép và các mối hàn đó.

8.1.4 Kiểm tra trực quan tất cả các liên kết bao gồm:

- Các chốt, ốc, bu lông liên kết các trụ đứng;
- Các chốt, ốc, bu lông liên kết các tay càn;
- Các chốt, ốc, bu lông liên kết giữa các xi lanh thủy lực với các kết cấu tay càn;
- Liên kết của đối trọng.

Kiểm định viên kiểm tra sự thiếu/đủ các chi tiết liên kết như chốt, ốc, bu lông, độ siết chặt của các mối ghép ren. Đặc biệt quan tâm tới các chốt an toàn.

8.1.5 Kiểm tra tình trạng ống dẫn bê tông:

- Ống cứng;
- Ống mềm;

- Khớp nối ống;
- Kết cấu gông ống dẫn bê tông.

8.1.6 Kiểm tra hệ thống thủy lực:

- Bơm và mô tơ thủy lực;
- Xi lanh thủy lực;
- Tuy ô và ống mềm thủy lực (bao gồm cả các khớp nối) và van thủy lực.

8.1.7 Kiểm tra hệ thống điện:

- Hệ thống điện nguồn, dây dẫn điện và cầu dao;
- Tiếp địa (chống sét).

8.1.8 Kiểm tra tình trạng bảng (hộp) điều khiển từ xa

8.2 Thử không tải

Thử không tải cần phân phối bê tông độc lập được tiến hành tại một mặt bằng đủ rộng với các kết cấu kẹp (ghép) đã được chuẩn bị sẵn hoặc tiến hành tại một công trường nơi cần phân phối sau thử tải sẽ thi công (với điều kiện chỉ được phép thi công sau khi kiểm định đạt yêu cầu) và mặt sàn thử tải phải được chuẩn bị đảm bảo mọi yêu cầu an toàn theo mục 6.3 và phụ lục B.

Thử không tải bao gồm kiểm tra hoạt động các cơ cấu an toàn ở mọi chế độ làm việc của cần phân phối bê tông độc lập, các phép thử trên được thực hiện không ít hơn 03 (ba) lần và theo trình tự các bước sau:

8.2.1 Hoạt động lắp dựng và tự leo;

8.2.2 Điều khiển đưa cần phân phối (có cả ống đỡ bê tông) duỗi ra theo phương ngang tới vị trí xa nhất (kiểm tra ổn định làm việc theo phương ngang);

8.2.3 Điều khiển quay cần phân phối (khi cần phân phối đang duỗi theo phương ngang) quay 360° hoặc quay hết góc quay hoạt động tối đa (theo thông số kỹ thuật của cần);

8.2.4 Điều khiển quay và phanh toa quay (khi cần đang duỗi theo phương ngang – kiểm tra chức năng hoạt động phanh của toa quay);

8.2.5 Nâng cần phân phối lên cao theo phương thẳng đứng tới vị trí cao nhất (kiểm tra ổn định làm việc theo phương đứng);

8.2.6 Điều khiển quay cần phân phối quay 360° (khi cần phân phối đang duỗi theo phương thẳng đứng) hoặc quay hết góc quay hoạt động tối đa (theo thông số kỹ thuật của cần);

8.2.7 Điều khiển quay và phanh toa quay (khi cần đang duỗi theo phương thẳng đứng – kiểm tra chức năng hoạt động phanh của toa quay);

8.2.8 Kiểm tra hoạt động các van điều chỉnh áp suất và các cơ cấu hạn chế hành trình.

8.3 Thử có tải

Sau khi thử không tải đạt yêu cầu ta tiến hành thử cần phân phối bê tông độc lập có tải theo các bước sau:

8.3.1 Xác định tải trọng làm việc lớn nhất của mỗi đoạn cần phân phối được tính với đường kính ống dẫn bê tông lớn nhất nhân với tổng chiều dài ống dẫn bê tông trên đoạn cần đó và nhân với khối lượng riêng bê tông là 2400 kg/m^3 , toàn bộ hệ thống treo buộc đều được tính vào tải thử và sai số cho phép không quá $\pm 1\%$;

8.3.2 Tải thử treo vào các đoạn cần phân phối với tải trọng 1,25 lần tải trọng làm việc lớn nhất của mỗi đoạn cần phân phối (tính theo mục 8.3.1);

8.3.3 Điều khiển đưa cần phân phối (có tải treo nhưng không có ống đổ bê tông) duỗi ra theo phương ngang tới vị trí xa nhất giữ ổn định 10 phút;

8.3.4 Điều khiển quay cần phân phối (khi cần đang duỗi theo phương ngang có tải treo) quay 360° hoặc quay hết góc quay hoạt động tối đa (theo thông số kỹ thuật của cần);

8.3.5 Điều khiển quay và phanh toa quay (khi cần phân phối đang duỗi theo phương ngang - kiểm tra chức năng hoạt động phanh của toa quay khi có tải);

8.3.6 Nâng cần phân phối lên cao (có tải treo) theo phương thẳng đứng tới vị trí cao nhất giữ ổn định 10 phút;

8.3.7 Điều khiển quay cần phân phối quay 360° (khi cần phân phối đang duỗi theo phương thẳng đứng có tải treo) hoặc quay hết góc quay hoạt động tối đa (theo thông số kỹ thuật của cần);

8.3.8 Điều khiển quay và phanh toa quay (khi cần phân phối đang duỗi theo phương thẳng đứng - kiểm tra chức năng hoạt động phanh của toa quay khi có tải);

8.3.9 Kiểm tra hoạt động các van điều chỉnh áp suất của các xi lanh thủy lực co duỗi cần phân phối.

Đánh giá: Kết quả đạt yêu cầu khi trong quá trình và sau khi thử có tải, kết cấu và hệ thống thủy lực hoạt động bình thường, không có các hư hỏng như nứt, biến dạng, rò rỉ dầu và các hư hỏng khác.

8.4 Kiểm tra kỹ thuật hệ thống đường ống dẫn bê tông

8.4.1 Kiểm tra đường ống dẫn bê tông

- Kiểm tra bảng thông số trên thành ống, đặc biệt các thông số về chiều dày ống và áp suất làm việc định mức của ống. Tất cả các đoạn ống phải được xác nhận rõ ràng bằng bảng các thông số chi tiết gắn trên thân các đoạn ống;

- Kiểm tra trực quan các vết lõm, rạn nứt trên các đoạn ống dẫn;
- Kiểm tra trực quan tồn đọng bê tông phía trong thành ống;
- Dùng máy siêu âm hoặc thước kẹp để đo độ dày ống bê tông:
 - + Với ống dẫn bê tông 1 lớp, chiều dày vỏ ống có thể kiểm tra bằng máy siêu âm hoặc những phép thử không phá hủy. Những ống dẫn bê tông có chiều dày nhỏ hơn chiều dày nhỏ nhất theo khuyến cáo của Nhà sản xuất đều không được sử dụng và phải loại bỏ;
 - + Với ống dẫn bê tông 2 lớp nên sử dụng thước kẹp để kiểm tra độ dày ống ở đầu cuối của đoạn ống. Kết quả đo được so sánh với độ dày tối thiểu theo khuyến cáo của Nhà sản xuất, nếu chiều dày đo được thấp hơn khuyến cáo thì phải loại bỏ.
- Không được sử dụng các ống dẫn bê tông có chiều dày thành ống nhỏ hơn chiều dày nhỏ nhất theo khuyến cáo của Nhà sản xuất;
- Các đoạn ống dẫn bê tông cong:
 - + Với các đoạn ống dẫn bê tông cong 1 lớp, chiều dày vỏ ống có thể kiểm tra bằng máy siêu âm;
 - + Với các đoạn ống dẫn bê tông cong 2 lớp, nên sử dụng thước kẹp để kiểm tra độ dày của ống ở đầu cuối của đoạn ống;
 - + Ngoài ra, nếu điều kiện cho phép độ mòn thành ống có thể xác định bằng cách đem cân hai đoạn ống cong: một ống mới và một ống cũ cần đo với cùng đường kính để kiểm tra mức độ mòn theo tỷ trọng.
- Ống mềm đổ bê tông được kiểm tra bằng quan sát trực quan bên trong và ngoài thành ống. Khi nhìn mà thấy có sợi thép lõi hở ra thì ống đó phải loại ngay không được sử dụng tiếp. Ngoài ra, với ống mềm đổ bê tông cần kiểm tra các chỉ tiêu sau:
 - + Các vết phồng, vết lõm, vết cắt hoặc khu vực bị mài mòn có thể gây ra hư hỏng hoặc mất các sợi thép lõi gia cường;
 - + Có/không bê tông bám trong thành ống;
 - + Kiểm tra khớp nối giữa ống thu và ống mềm đổ bê tông.

8.4.2. Kiểm tra các khớp nối giữa các đoạn ống

- Kiểm tra các bảng hiệu của các khớp nối và sự phù hợp giữa khớp và ống dẫn bê tông;
- Kiểm tra các chi tiết của khớp nối về: nứt, hỏng, biến dạng hoặc thất lạc;
- Kiểm tra sự đầy đủ các chốt, kẹp khóa an toàn;
- Kiểm tra các đệm cao su;
- Kiểm tra hoạt động của các bu lông điều chỉnh (nếu có);

- Kiểm tra sự tồn đọng bê tông trong các chi tiết của khớp nối.

9 Xử lý kết quả kiểm định

9.1 Lập biên bản kiểm định với đầy đủ nội dung theo mẫu quy định tại Phụ lục C, Phụ lục D ban hành kèm theo quy trình này.

9.2 Thông qua biên bản kiểm định:

Thành phần tham gia thông qua biên bản kiểm định bắt buộc tối thiểu phải có các thành viên sau:

- Đại diện cơ sở hoặc người được cơ sở ủy quyền;
- Người được cử tham gia và chứng kiến kiểm định;
- Kiểm định viên thực hiện việc kiểm định.

Khi biên bản được thông qua, kiểm định viên, người tham gia chứng kiến kiểm định, đại diện cơ sở hoặc người được cơ sở ủy quyền cùng ký và đóng dấu (nếu có) vào biên bản. Biên bản kiểm định được lập thành hai (02) bản, mỗi bên có trách nhiệm lưu giữ 01 bản.

9.3 Ghi tóm tắt kết quả kiểm định vào lý lịch của thiết bị (ghi rõ họ tên kiểm định viên, ngày tháng năm kiểm định).

9.4 Dán tem kiểm định: Khi kết quả kiểm định cần phân phối bê tông độc lập đạt yêu cầu kỹ thuật an toàn, kiểm định viên dán tem kiểm định cho thiết bị. Tem kiểm định được dán ở vị trí dễ quan sát.

9.5 Cấp giấy Chứng nhận kết quả kiểm định

9.5.1 Khi cần phân phối bê tông độc lập có kết quả kiểm định đạt yêu cầu kỹ thuật an toàn, tổ chức kiểm định cấp giấy chứng nhận kết quả kiểm định cho thiết bị trong thời hạn 05 ngày làm việc kể từ ngày thông qua biên bản kiểm định tại cơ sở.

9.5.2 Khi cần phân phối bê tông độc lập có kết quả kiểm định không đạt các yêu cầu thì chỉ thực hiện các bước nêu tại mục 9.1, 9.2 và chỉ cấp cho cơ sở biên bản kiểm định, trong đó phải ghi rõ lý do không đạt yêu cầu kiểm định, kiến nghị cơ sở khắc phục và thời hạn thực hiện các kiến nghị đó.

10 Thời hạn kiểm định

10.1 Thời hạn kiểm định định kỳ các loại cần phân phối bê tông độc lập là 01 (một) năm.

Đối với cần phân phối bê tông độc lập đã sử dụng trên 05 (năm) năm, thời hạn kiểm định định kỳ là 500 giờ làm việc hoặc ít nhất 1 năm một lần tùy theo điều kiện nào đến trước.

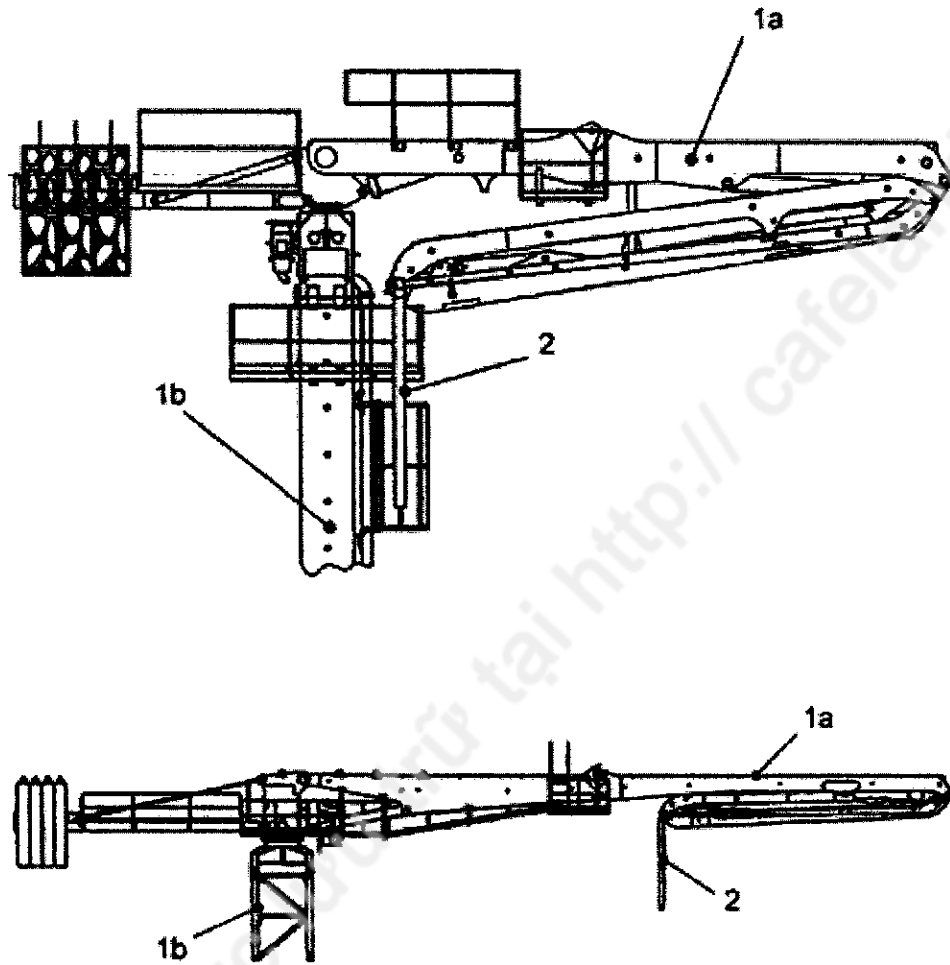
Đối với cần phân phối bê tông độc lập đã sử dụng trên 10 năm thì thời gian kiểm định là 250 giờ làm việc hoặc ít nhất 06 (sáu) tháng một lần tùy theo điều kiện nào đến trước.

10.2 Trường hợp nhà sản xuất quy định hoặc cơ sở sử dụng yêu cầu thời hạn kiểm định ngắn hơn thì thực hiện theo quy định của nhà sản xuất hoặc yêu cầu của cơ sở sử dụng. Khi rút ngắn thời hạn kiểm định, kiểm định viên phải nêu rõ lý do trong biên bản kiểm định.

10.3 Khi thời hạn kiểm định được quy định trong các Quy chuẩn kỹ thuật quốc gia thì thực hiện theo quy định của Quy chuẩn đó./.

Tài liệu này được lưu trữ tại <http://cafeland.vn>

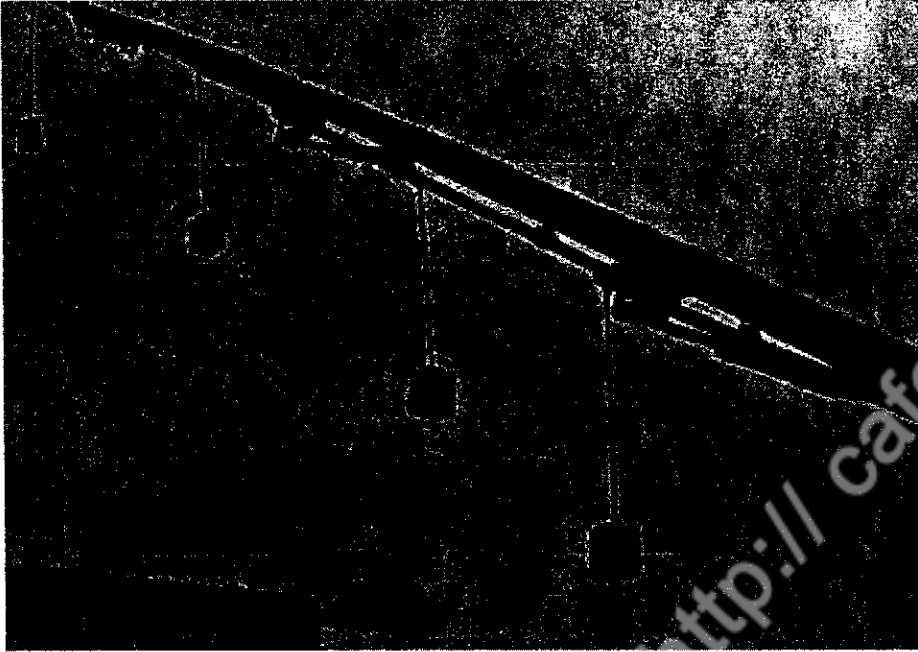
Phụ lục A
 (CÂN PHÂN PHỐI BÊ TÔNG ĐỘC LẬP
 THEO PHỤ LỤC A, TCVN 11358:2016 (EN 12001:2012))



Hình A.1 Cân phân phối bê tông độc lập: 1a – các đoạn cân phân phối bê tông, 1b - trụ đứng, 2 - ống mềm đổ bê tông.

Phụ lục B

(CHỈ DẪN AN TOÀN KHI THỬ TẢI CÀN PHÂN PHỐI BÊ TÔNG ĐỘC LẬP)



Hình B.1 Phương án tải treo trên các đoạn càn phân phối

1. Mục tiêu thử tải càn phân phối bê tông độc lập là để chứng minh về kết cấu là đủ cứng vững, an toàn và phù hợp thông số của Nhà sản xuất.
2. Bất cứ sự thay thế hay sửa đổi về mặt kết cấu cũng có thể ảnh hưởng tới sự ổn định của càn phân phối bê tông độc lập khi đó việc thử sự ổn định của máy phải được tiến hành theo chỉ dẫn của nhà sản xuất cho từng loại máy.
3. Thử tải càn phân phối bê tông độc lập phải được kiểm định viên theo dõi và xác định là được thử nghiệm đúng trình tự theo chỉ dẫn của Nhà sản xuất.
4. Trước khi thử tải, kiểm định viên phải kiểm tra các kết cấu để khẳng định mọi mối hàn đều tốt và mọi kết cấu kim loại đều nguyên vẹn. Bất cứ khuyết tật nào được phát hiện đều phải tiến hành sửa chữa và khi sửa xong mới tiến hành thử tải.
5. Vùng thử tải càn phân phối bê tông độc lập không được quá gần các đường cáp điện.
6. Tốc độ gió khi thử tải phải nhỏ hơn tốc độ gió lớn nhất mà máy có thể hoạt động theo khuyến cáo của Nhà sản xuất máy, trong những trường hợp khác cần sự đồng ý của kiểm định viên.
7. Mặt bằng nơi thử tải phải đủ rộng, có không gian phía trên thông thoáng cho phép càn phân phối bê tông độc lập cùng với các tải treo trên càn di chuyển trong không gian 360° mà không vướng bất cứ vật cản nào.
8. Mặt bằng nơi thử tải và không gian nơi càn phân phối bê tông độc lập vươn ra không nằm trên đường giao thông hoặc nhà dân
9. Nếu bắt buộc phải thử tải tại những vị trí mà khi càn phân phối bê tông độc lập vươn ra nằm trên các công trình công cộng như đường dân sinh, đường bộ... phải liên hệ với nhà

chức trách địa phương để thử tải vào thời gian phù hợp; có thể cấm các phương tiện đi vào vùng thử tải.

10. Thử tải với tải trọng treo trên các cần phân phối bê tông độc lập bằng 1,25 lần tải trọng làm việc an toàn theo chỉ dẫn của Nhà sản xuất. Tất cả các thiết bị treo buộc phải tính vào tải thử và sai số của các tải thử không được vượt quá $\pm 1\%$.

11. Các tải treo trên các đoạn cần phân phối bê tông độc lập phải giữ sao cho không cao hơn mặt sàn quá 200mm.

12. Nơi thử tải phải căng dây với biển báo cấm vào và duy trì sự kiểm soát không gian dưới cần phân phối bê tông độc lập trong suốt quá trình thử tải.

13. Nơi thử tải không được có cây cối, hoặc các vật khác tránh làm ảnh hưởng kết quả thử tải.

Phụ lục C
(MẪU BẢN GHI CHÉP TẠI HIỆN TRƯỜNG
CẦN PHÂN PHỐI BÊ TÔNG ĐỘC LẬP)

....., ngày tháng năm 20...

BẢN GHI CHÉP TẠI HIỆN TRƯỜNG

(Ghi đầy đủ thông số kiểm tra, thử nghiệm theo đúng quy trình kiểm định)

1 Thông tin chung

Tên thiết bị:.....
Tên tổ chức, cá nhân đề nghị:
Địa chỉ (trụ sở chính của cơ sở):.....
Địa chỉ (vị trí) lắp đặt:.....
Nội dung buổi làm việc với cơ sở:
- Làm việc với ai (thông tin):.....
- Người chứng kiến:

2 Thông số cơ bản cần phân phối bê tông độc lập

Mã hiệu:.....	Góc quay cần, độ.....
Số chế tạo:.....	Đường kính ống dẫn bê tông, mm.....
Năm sản xuất:	Chiều dài ống mềm đổ bê tông, m.....
Nhà sản xuất:	Kiểu điều khiển.....
Chiều cao phân phối, m.....	Kích thước cột (dài x rộng), m.....
Tầm xa phân phối, m.....	Cơ cấu tăng chiều cao.....
Chiều sâu phân phối, m.....	Số đoạn nối trụ đứng.....
Chiều cao đứng độc lập, m.....	Kết cấu nặng nhất, kg.....
Số đoạn cần phân phối.....	Công suất, kW.....
Kiểu gắp cần phân phối.....	Dòng điện, V.....

3 Kiểm tra hồ sơ, tài liệu

- Lý lịch máy;
- Hồ sơ kỹ thuật;

4 Tiến hành kiểm định thiết bị

4.1 Kiểm tra bên ngoài

- Kiểm tra các biển hiệu và biển hiệu cảnh báo;
- Kết cấu kim loại và các mối hàn;
- Các liên kết và khớp nối;
- Kiểm tra toa quay;
- Hệ thống điện;

- Hệ thống thủy lực;
- Kiểm tra hệ thống ống dẫn bê tông.

4.2 Kiểm tra kỹ thuật

- Thử không tải:
 - + Kiểm tra phạm vi hoạt động;
 - + Phanh và các các lệnh khẩn cấp;
 - + Kiểm tra áp lực dầu trong hệ thống;
 - + Kiểm tra hoạt động của các van an toàn;
 - + Kết cấu kim loại:
- Thử có tải 125% tải trọng làm việc an toàn:
 - + Hoạt động của các cơ cấu an toàn;
 - + Hoạt động các cơ cấu phanh và bộ phận thay đổi tầm với;
 - + Kết cấu kim loại.

5 Kiểm tra các hạn vị, bộ báo tải, bộ quá tải

6 Xử lý kết quả kiểm định, kiểm tra đánh giá kết quả

7 Kiến nghị (nếu có)

NGƯỜI CHỨNG KIẾN
(ký, ghi rõ họ và tên)

KIỂM ĐỊNH VIÊN
(ký, ghi rõ họ và tên)

Phụ lục D
(MẪU BIÊN BẢN KIỂM ĐỊNH KỸ THUẬT AN TOÀN
CẦN PHÂN PHỐI BÊ TÔNG ĐỘC LẬP)

(Cơ quan quản lý cấp trên)
(Tên tổ chức KĐ)

CỘNG HOÀ XÃ HỘI CHỦ NGHĨA VIỆT NAM
Độc lập - Tự do - Hạnh phúc

....., ngày ... tháng ... năm 20...

BIÊN BẢN KIỂM ĐỊNH KỸ THUẬT AN TOÀN
(CẦN PHÂN PHỐI BÊ TÔNG ĐỘC LẬP)
Số:.....

Chúng tôi gồm:

1..... Số hiệu kiểm định viên :

2..... Số hiệu kiểm định viên:

Thuộc tổ chức kiểm định:

Số đăng ký chứng nhận của tổ chức kiểm định:

Đã tiến hành kiểm định (*Tên thiết bị*):

Tên tổ chức, cá nhân đề nghị:

Địa chỉ (*trụ sở chính của cơ sở*):

Địa chỉ (*vị trí*) lắp đặt:

Quy trình kiểm định, tiêu chuẩn áp dụng:

Chứng kiến kiểm định và thông qua biên bản:

1..... Chức vụ:

2..... Chức vụ:

I. THÔNG SỐ CƠ BẢN CỦA THIẾT BỊ

- | | |
|----------------------------------|--|
| - Mã hiệu: | - Góc quay cần, độ..... |
| - Số chế tạo: | - Đường kính ống dẫn bê tông, mm..... |
| - Năm sản xuất: | - Chiều dài ống mềm đổ bê tông, m..... |
| - Nhà sản xuất: | - Kiểu điều khiển..... |
| - Chiều cao phân phối, m..... | - Kích thước cột (dài x rộng), m..... |
| - Tầm xa phân phối, m..... | - Cơ cấu tăng chiều cao..... |
| - Chiều sâu phân phối, m..... | - Số đoạn nối trụ đứng..... |
| - Chiều cao đứng độc lập, m..... | - Kết cấu nặng nhất, kg..... |
| - Số đoạn cần phân phối..... | - Công suất, kW..... |
| - Kiểu gắp cần phân phối..... | - Dòng điện, V..... |

II. HÌNH THỨC KIỂM ĐỊNH

Lần đầu Định kỳ Bất thường

III. NỘI DUNG KIỂM ĐỊNH

1. Kiểm tra hồ sơ kỹ thuật

- Nhận xét:

- Đánh giá kết quả:

TT	Hạng mục kiểm tra	Kết luận		Ghi chú
		Đạt <input type="checkbox"/>	Không đạt <input type="checkbox"/>	
1	Lý lịch	Đạt <input type="checkbox"/>	Không đạt <input type="checkbox"/>	
2	Hồ sơ kỹ thuật	Đạt <input type="checkbox"/>	Không đạt <input type="checkbox"/>	
3		Đạt <input type="checkbox"/>	Không đạt <input type="checkbox"/>	
4		Đạt <input type="checkbox"/>	Không đạt <input type="checkbox"/>	
5		Đạt <input type="checkbox"/>	Không đạt <input type="checkbox"/>	

2. Kiểm tra bên ngoài

- Nhận xét:

Tính đầy đủ - đồng bộ của cần phân phối bê tông độc lập:

Các khuyết tật - biến dạng:

- Đánh giá kết quả: Đạt Không đạt

TT	Cơ cấu và bộ phận	Kết luận		Ghi chú
		Đạt	Không đạt	
1	Bảng lệnh kiểm soát an toàn (tiếng Việt)			
2	Bảng hiệu máy			
3	Kết cấu liên kết với các sàn bê tông hoặc các kết cấu khác (kiểm tra bản vẽ và khả năng chịu lực)			
4	Kết cấu các trụ đứng			
5	Liên kết các trụ đứng			
6	Cầu thang, sàn thao tác			
7	Kết cấu các tay cần phân phối			
8	Các chốt, ốc, bu lông liên kết các tay cần phân phối			
9	Đổi trọng và liên kết đổi trọng			

10	Đường ống cấp bê tông			
11	Kết cấu gông ống cấp bê tông và khớp nối ống			
12	Ống mềm đổ bê tông và khớp nối			
13	Bơm, van phân phối thủy lực			
14	Xi lanh và mô tơ thủy lực			
15	Hệ thống điều khiển thủy lực			
16	Tuy ô và ống mềm thủy lực (bao gồm cả các khớp nối)			
17	Hệ thống điện nguồn, dây dẫn và cầu dao			
18	Tiếp địa (chống sét)			
19	Hệ thống điều khiển điện			

3. Thử vận hành không tải

Cho máy vận hành ở tất cả các động tác (ba lần) như: nâng hạ, co duỗi cần, quay cần cùng tầm với lớn nhất v.v, kiểm tra sự ổn định của cần phân phối, quan sát và kiểm tra sự hoạt động của các cơ cấu, bộ phận.

TT	Cơ cấu và bộ phận	Kết luận		Ghi chú
		Đạt	Không đạt	
1	Lắp dựng và tự leo			
2	Hệ thống co duỗi tay cần phân phối và phanh			Chiều cao nâng (m): Tầm xa (m):
3	Toa quay và phanh dừng toa quay			
4	Các hệ thống giới hạn hành trình			
5	Hệ thống thủy lực			
6	Hệ thống điện			
7	Hệ thống điều khiển			

4. Thử vận hành có tải

TT	Cơ cấu và bộ phận	Kết luận		Ghi chú
		Đạt	Không đạt	
1	Hệ thống co duỗi tay cần phân phối và phanh			Chiều cao nâng (m): Tầm xa (m):

				Tải trọng thử (tấn):
2	Toa quay và phanh dừng toa quay			
3	Các hệ thống giới hạn hành trình			
4	Hệ thống thủy lực			
5	Hệ thống điện			
6	Hệ thống điều khiển			

IV. KẾT LUẬN VÀ KIẾN NGHỊ

1. Thiết bị được kiểm định có kết quả: Đạt Không đạt

2. Đã được dán tem kiểm định số:..... Tại vị trí:.....

3. Các kiến nghị:.....

Thời hạn thực hiện kiến nghị:.....

V. THỜI HẠN KIỂM ĐỊNH

Thời gian kiểm định lần sau: ngày tháng năm 20.....

Lý do rút ngắn thời hạn kiểm định (nếu có):.....

Biên bản đã được thông qua ngày tháng năm 20.....

Tại:.....

Biên bản được lập thành..... bản, mỗi bên giữ..... bản.

Chúng tôi, kiểm định viên thực hiện việc kiểm định thiết bị này hoàn toàn chịu trách nhiệm về tính chính xác các nhận xét và đánh giá kết quả kiểm định ghi trong biên bản./.

CƠ SỞ SỬ DỤNG
(Ký tên và đóng dấu)

NGƯỜI CHỨNG KIẾN
(Ký, ghi rõ họ và tên)

KIỂM ĐỊNH VIÊN
(Ký, ghi rõ họ và tên)

Cam kết thực hiện đầy đủ,
đúng hạn các kiến nghị

QTKĐ

QUY TRÌNH KIỂM ĐỊNH

QTKĐ: 06 - 2017/BXD

Xuất bản lần 1

**QUY TRÌNH KIỂM ĐỊNH KỸ THUẬT AN TOÀN
MÁY KHOAN, MÁY ÉP CỌC, ĐÓNG CỌC SỬ DỤNG
TRONG THI CÔNG XÂY DỰNG CÔNG TRÌNH**

Safety Inspection for drilling and foundation equipments

HÀ NỘI – 2017

Mục lục

	Trang
Lời nói đầu.....	3
1 Phạm vi và đối tượng áp dụng.....	4
2 Tài liệu viện dẫn	5
3 Thuật ngữ và định nghĩa.....	6
4 Nội dung kiểm định và các bước kiểm định	6
5 Thiết bị, dụng cụ phục vụ kiểm định.....	7
6 Điều kiện kiểm định	8
7 Chuẩn bị kiểm định	8
8 Tiến hành kiểm định	9
9 Xử lý kết quả kiểm định	11
10 Thời hạn kiểm định	12
Phụ lục A. Danh mục máy khoan, máy ép cọc, đóng cọc.....	13
Phụ lục B. Mẫu bản ghi chép tại hiện trường máy khoan, máy ép cọc, đóng cọc.....	18
Phụ lục C. Mẫu biên bản kiểm định kỹ thuật an toàn máy khoan, máy ép cọc, đóng cọc.....	20

Lời nói đầu

Quy trình kiểm định kỹ thuật an toàn máy khoan, máy ép cọc, đóng cọc sử dụng trong thi công xây dựng công trình do Cục Giám định Nhà nước về chất lượng công trình xây dựng - Bộ Xây dựng chủ trì biên soạn và được ban hành kèm theo Thông tư số 11/2017/TT-BXD ngày 16 tháng 10 năm 2017 của Bộ Xây dựng.

Tài liệu này được lưu trữ tại <http://cafeland.vn>

Quy trình kiểm định kỹ thuật an toàn máy khoan, máy ép cọc, đóng cọc sử dụng trong thi công xây dựng công trình

Safety Inspection for drilling and foundation equipments

1 Phạm vi và đối tượng áp dụng

1.1 Phạm vi áp dụng

Quy trình kiểm định kỹ thuật an toàn này áp dụng để kiểm định kỹ thuật an toàn lần đầu, kiểm định kỹ thuật an toàn định kỳ và kiểm định kỹ thuật an toàn bất thường đối với các máy khoan, máy ép cọc, đóng cọc sử dụng trong thi công xây dựng công trình (sau đây viết tắt là máy khoan, máy ép cọc, đóng cọc) thuộc Danh mục máy, thiết bị, vật tư có yêu cầu nghiêm ngặt về an toàn lao động do Bộ Lao động - Thương binh và Xã hội ban hành và thuộc thẩm quyền quản lý nhà nước của Bộ Xây dựng.

Quy trình này áp dụng cho các loại máy khoan, máy ép cọc, đóng cọc theo phụ lục A của quy trình này.

Quy trình này không áp dụng cho các loại máy khoan thi công hầm, máy khoan có mũi khoan bi dùng cho khoan đá, máy khoan dùng trong ngành công nghiệp dầu khí, các loại máy khoan cọc nhồi, máy hạ và rút cọc đặt trên phao nổi.

Căn cứ vào quy trình này, các tổ chức kiểm định kỹ thuật an toàn áp dụng trực tiếp hoặc xây dựng quy trình chi tiết cho từng dạng, loại máy khoan, máy ép cọc, đóng cọc nhưng không được trái với quy định của quy trình này.

1.2 Đối tượng áp dụng

- Nhà thầu thi công xây dựng, tổ chức, cá nhân sở hữu, quản lý, sử dụng máy khoan, máy ép cọc, đóng cọc nêu tại Mục 1.1 của Quy trình này (sau đây gọi tắt là cơ sở);
- Các tổ chức hoạt động kiểm định kỹ thuật an toàn lao động;
- Các kiểm định viên kiểm định kỹ thuật an toàn lao động.

2 Tài liệu viện dẫn

- TCVN 7772: 2007, Xe máy và thiết bị thi công di động – phân loại;
- QCVN 7:2012/BLĐTBXH, Quy chuẩn kỹ thuật quốc gia về an toàn lao động đối với thiết bị nâng;
- TCVN 8855-2-2011, Cần trục và thiết bị nâng. Chọn cáp. Phần 2: Cần trục tự hành. Hệ số an toàn;
- TCVN 10837:2015, Cần trục – Dây cáp – Bảo dưỡng, bảo trì, kiểm tra và loại bỏ;
- TCVN 4244:2005, Thiết bị nâng, thiết kế, chế tạo và kiểm tra kỹ thuật;
- TCVN 5206:1990, Máy nâng hạ - Yêu cầu an toàn đối với đối trọng và ổn trọng;
- TCVN 5208-1:2008, Cần trục. Yêu cầu đối với cơ cấu công tác. Phần 1: Yêu cầu chung;
- TCVN 5208-4:2008, Cần trục. Yêu cầu đối với cơ cấu công tác. Phần 4: Cần trục kiểu cần;
- TCVN 5209:1990, Máy nâng hạ. Yêu cầu an toàn đối với thiết bị điện;
- TCVN 4755:1989, Cần trục. Yêu cầu an toàn đối với các thiết bị thủy lực;
- TCVN 5179 -1990, Máy nâng hạ - yêu cầu thử nghiệm thiết bị thủy lực về an toàn;
- EN 16228-1:2014, drilling and foundation equipment – safety – part 1: common requirements (EN 16228-1:2014, máy khoan, máy ép cọc, máy đóng cọc– An toàn – Phần 1: Yêu cầu chung);
- EN 16228-2:2014, drilling and foundation equipment – safety – part 2: Mobile drill rigs for civil and geotechnical engineering, quarrying and mining (EN 16228-2: 2014, máy khoan, máy ép cọc, máy đóng cọc– an toàn – Phần 2: Thiết bị khoan tự hành dùng trong xây dựng dân dụng, khảo sát địa chất và khai thác mỏ);
- EN 16228-5:2014, Drilling and foundation equipment – safety – Part 5: Diaphragm walling equipment (EN 16228-5:2014, máy khoan, máy ép cọc, máy đóng cọc– an toàn – phần 5: thiết bị thi công tường trong đất);
- EN 16228-7:2014, Drilling and foundation equipment–safety – Part7: Interchangeable auxiliary equipment (EN 16228-7:2014, Máy khoan, máy ép cọc, máy đóng cọc– an toàn – Phần 7: Thiết bị gia cố nền móng đa chức năng bằng phương án thay đổi cơ cấu công tác).

Trong trường hợp các quy chuẩn kỹ thuật quốc gia và tiêu chuẩn quốc gia viện dẫn tại Quy trình kiểm định này có bổ sung, sửa đổi hoặc thay thế thì áp dụng theo quy định tại văn bản mới nhất.

Việc kiểm định các chỉ tiêu về kỹ thuật an toàn của máy khoan, máy ép cọc, đóng cọc có thể theo tiêu chuẩn khác khi có đề nghị của cơ sở sử dụng, cơ sở chế tạo với điều kiện tiêu

chuẩn đó phải có các chỉ tiêu kỹ thuật về an toàn bằng hoặc cao hơn so với các chỉ tiêu quy định trong các tiêu chuẩn quốc gia được viện dẫn trong quy trình này.

3 Thuật ngữ và định nghĩa

Quy trình này sử dụng các thuật ngữ, định nghĩa trong các tài liệu viện dẫn nêu trên và một số thuật ngữ, định nghĩa trong quy trình này được hiểu như sau:

3.1 Máy khoan, máy ép cọc, đóng cọc

Máy khoan, máy ép cọc, đóng cọc là các máy chuyên dùng và trang bị thiết bị đi kèm được thiết kế cho một hoặc nhiều công dụng sau:

- Khoan tạo các lỗ trong nền đất phục vụ trong thi công cọc nhồi.
- Đào đất tạo các lỗ hình hộp chữ nhật trong nền đất phục vụ trong thi công tường trong đất.
- Thiết bị khoan lỗ có đường kính nhỏ để lấy mẫu nghiên cứu đất hoặc đá, để lắp đặt ống hoặc để tiến hành kiểm tra tại chỗ.
- Máy ép cọc có sử dụng các tời và/hoặc pa lăng cáp.
- Hạ (đóng) các cọc vào trong nền đất bằng các loại búa rơi, búa hơi, búa nổ, búa thủy lực và búa rung phục vụ trong thi công móng cọc.

3.2 Kiểm định kỹ thuật an toàn lần đầu

Là hoạt động đánh giá tình trạng kỹ thuật an toàn của thiết bị theo các quy chuẩn kỹ thuật, tiêu chuẩn quốc gia về an toàn sau khi lắp đặt và trước khi đưa vào sử dụng lần đầu.

3.3 Kiểm định kỹ thuật an toàn định kỳ

Là hoạt động đánh giá tình trạng kỹ thuật an toàn của thiết bị theo các quy chuẩn kỹ thuật, tiêu chuẩn quốc gia về an toàn khi hết thời hạn của lần kiểm định trước.

3.4 Kiểm định kỹ thuật an toàn bất thường

Là hoạt động đánh giá tình trạng kỹ thuật an toàn thiết bị theo các quy chuẩn kỹ thuật, tiêu chuẩn quốc gia về an toàn khi:

- Sau khi sửa chữa, nâng cấp, cải tạo có ảnh hưởng tới tình trạng kỹ thuật an toàn của thiết bị;
- Khi có yêu cầu của cơ sở sử dụng hoặc cơ quan có thẩm quyền.

4 Nội dung kiểm định và các bước kiểm định

4.1 Nội dung kiểm định

Kiểm định kỹ thuật an toàn đối với máy khoan, máy ép cọc, đóng cọc phải đánh giá được các hoạt động liên quan đến di chuyển, quay, khoan hoặc hạ/đóng cọc, các hư hỏng của máy, thiết bị (nếu có). Nội dung kiểm định như sau:

- 4.1.1 Đánh giá kết cấu kim loại và các mối hàn;
- 4.1.2 Đánh giá hoạt động của cơ cấu di chuyển và phanh;
- 4.1.3 Đánh giá hoạt động của cơ cấu quay và phanh;
- 4.1.4 Đánh giá hoạt động của cơ cấu nâng (móc, cáp và tang cuốn cáp) và phanh;
- 4.1.5 Đánh giá hoạt động của các hệ thống thủy lực và điện;
- 4.1.6 Đánh giá hoạt động của hệ thống điều khiển, các giới hạn hành trình và các lệnh khẩn cấp;
- 4.1.7 Đánh giá hoạt động của cụm khoan hoặc hạ cọc.

Kiểm định kỹ thuật an toàn đối với các máy, thiết bị nêu trên phải được tiến hành dưới sự chỉ đạo của kiểm định viên theo các nội dung tại mục 4.1 và trình tự các bước kiểm định nêu tại mục 4.2 quy trình này.

4.2 Các bước kiểm định

Khi kiểm định kỹ thuật an toàn lần đầu, kiểm định kỹ thuật an toàn định kỳ và kiểm định kỹ thuật an toàn bất thường phải lần lượt tiến hành theo các bước sau:

4.2.1 Chuẩn bị kiểm định

- Thống nhất kế hoạch kiểm định;
- Kiểm tra hồ sơ, lý lịch thiết bị;
- Chuẩn bị đầy đủ mặt bằng và các thiết bị, dụng cụ để phục vụ quá trình kiểm định;
- Xây dựng và thống nhất thực hiện các biện pháp đảm bảo an toàn với cơ sở trước khi kiểm định.

4.2.2 Tiến hành kiểm định

- Kiểm tra kỹ thuật bên ngoài;
- Kiểm tra kỹ thuật - Thử không tải;
- Các chế độ thử tải - Phương pháp thử.

4.2.3 Xử lý kết quả kiểm định

Lưu ý: Các bước kiểm tra tiếp theo chỉ được tiến hành khi kết quả kiểm tra ở bước trước đó đạt yêu cầu. Tất cả các kết quả kiểm tra của từng bước phải được ghi chép đầy đủ vào bản ghi chép hiện trường theo mẫu qui định tại Phụ lục B và lưu lại đầy đủ tại tổ chức kiểm định.

5 Thiết bị, dụng cụ phục vụ kiểm định

Các thiết bị, dụng cụ phục vụ kiểm định phải phù hợp với đối tượng kiểm định và phải được kiểm định, hiệu chuẩn theo quy định, bao gồm:

- Thiết bị cân tải trọng thử khi không xác định chính xác trọng lượng của tải trọng thử;
- Thiết bị siêu âm kiểm tra chiều dày, thiết bị kiểm tra khuyết tật bằng phương pháp không phá hủy;
- Thiết bị kiểm tra chất lượng bề mặt kim loại;
- Các dụng cụ, thiết bị đo lường cơ khí: đo độ dài, đo đường kính, khe hở;
- Thiết bị đo vận tốc dài và vận tốc vòng;
- Các thiết bị đo kiểm chuyên dùng khác nếu cần.

6 Điều kiện kiểm định

Khi tiến hành kiểm định phải đảm bảo các điều kiện sau đây:

6.1 Thiết bị phải ở trạng thái sẵn sàng đưa vào kiểm định.

6.2 Hồ sơ kỹ thuật của thiết bị phải đầy đủ.

6.3 Các yếu tố môi trường, thời tiết đủ điều kiện không làm ảnh hưởng tới kết quả kiểm định.

6.4 Các điều kiện về an toàn, vệ sinh lao động phải đáp ứng để vận hành thiết bị.

7 Chuẩn bị kiểm định

7.1 Trước khi tiến hành kiểm định thiết bị, tổ chức kiểm định và cơ sở phải phối hợp, thống nhất kế hoạch kiểm định, chuẩn bị các điều kiện phục vụ kiểm định và cử người tham gia, chứng kiến kiểm định.

7.2 Kiểm tra hồ sơ, lý lịch thiết bị

Căn cứ vào các chế độ kiểm định để kiểm tra, xem xét các hồ sơ sau:

7.2.1 Đối với thiết bị kiểm định lần đầu

- Lý lịch thiết bị, hồ sơ kỹ thuật của thiết bị;
- Giấy chứng nhận xuất xứ C/O, giấy chứng nhận chất lượng C/Q.

7.2.2 Đối với thiết bị kiểm định định kỳ

- Lý lịch thiết bị, hồ sơ kỹ thuật của thiết bị;
- Hồ sơ về quản lý sử dụng, vận hành, bảo dưỡng và kết quả các lần đã kiểm định trước;
- Các kết quả thanh tra, kiểm tra và việc thực hiện các kiến nghị của các lần thanh tra, kiểm tra.

7.2.3 Đối với thiết bị kiểm định bất thường

- Lý lịch thiết bị, hồ sơ kỹ thuật của thiết bị (đối với thiết bị cải tạo, sửa chữa có thêm hồ sơ thiết kế cải tạo, sửa chữa và các biên bản nghiệm thu kỹ thuật);
- Hồ sơ về quản lý sử dụng, vận hành, bảo dưỡng và kết quả các lần đã kiểm định trước.

- Các kết quả thanh tra, kiểm tra và việc thực hiện các kiến nghị của các lần thanh tra, kiểm tra.

Đánh giá: Kết quả đạt yêu cầu khi đầy đủ và đáp ứng các quy định tại mục 7.2 của quy trình này. Nếu không đảm bảo, cơ sở phải có biện pháp khắc phục bổ sung.

7.3 Chuẩn bị đầy đủ các thiết bị, dụng cụ để phục vụ quá trình kiểm định.

7.4 Xây dựng và thống nhất thực hiện các biện pháp đảm bảo an toàn với cơ sở trước khi kiểm định. Trang bị đầy đủ dụng cụ, phương tiện bảo vệ cá nhân, đảm bảo an toàn trong quá trình kiểm định.

8 Tiến hành kiểm định

Khi tiến hành kiểm định phải thực hiện theo trình tự sau:

8.1 Kiểm tra kỹ thuật bên ngoài

- Kiểm tra nhãn hiệu máy (tên nhà chế tạo, năm sản xuất, số chế tạo, tải trọng nâng...) phù hợp với hồ sơ lý lịch của máy;
- Kiểm tra sự phù hợp, đồng bộ của các bộ phận, chi tiết thiết bị so với hồ sơ, lý lịch của máy;
- Biển cảnh báo an toàn, bảng nội quy sử dụng, mặt bằng làm việc, khoảng cách an toàn và các biện pháp an toàn, các chướng ngại vật cần lưu ý trong suốt quá trình tiến hành kiểm định;
- Kiểm tra kết cấu kim loại của máy cơ sở, sàn làm việc, lan can, kết cấu kim loại của tháp hoặc/và dẫn hướng: kiểm tra các mối hàn chịu lực quan trọng, mối ghép đinh tán (nếu có), mối ghép bulông của mâm quay với khung cơ sở (thực hiện theo phụ lục 6 TCVN 4244:2005);
- Đối trọng và liên kết đối trọng: đánh giá theo TCVN 5206:1990;
- Móc và các chi tiết của ổ móc (kiểm tra và đánh giá theo phụ lục 13A, 13B, 13C, 18A, 18B TCVN 4244: 2005);
- Tời chính, tời phụ và tời thứ 3 (nếu có): đáp ứng các thông số kỹ thuật của Nhà sản xuất;
- Kiểm tra cáp và loại bỏ theo TCVN 10837:2015;
- Cáp và cố định cáp: đáp ứng theo yêu cầu của Nhà sản xuất và tham khảo Phụ lục 18C, 21 TCVN 4244: 2005;
- Hệ thống thủy lực: đáp ứng theo yêu cầu của Nhà sản xuất hoặc tham khảo TCVN 5179 – 1990, máy nâng hạ - yêu cầu thử nghiệm thiết bị thủy lực về an toàn;
- Hệ thống điện và chống sét: đáp ứng theo yêu cầu của Nhà sản xuất hoặc tham khảo TCVN 5209:1990, Máy nâng hạ. Yêu cầu an toàn đối với thiết bị điện;

- Hệ thống chiếu sáng: kiểm tra đáp ứng theo yêu cầu của Nhà sản xuất;
- Thiết bị phòng cháy và chữa cháy: bình chữa cháy và vị trí lắp đặt;
- Các thiết bị an toàn khác;
- Các cơ cấu phanh;
- Kiểm tra các hạng mục bổ sung theo yêu cầu của Nhà sản xuất.

Đánh giá: Kết quả đạt yêu cầu khi không phát hiện các hư hỏng, khuyết tật làm ảnh hưởng đến các cơ cấu, chi tiết, bộ phận của thiết bị và đáp ứng các yêu cầu tại mục 8.1.

8.2 Kiểm tra kỹ thuật - Thử không tải

Thử không tải bao gồm cả việc kiểm tra các cơ cấu an toàn cho mọi chế độ làm việc của máy, các phép thử trên được thực hiện không ít hơn 03 lần và theo quy định sau:

- Thử không tải tất cả các chuyển động của máy: chuyển động di chuyển và phanh, chuyển động quay và phanh...;
- Cho chạy thử trên từng chuyển động của máy, cho chạy hết hành trình giới hạn của mỗi chuyển động với tốc độ tăng dần tới tốc độ chuyển động lớn nhất theo thông số kỹ thuật của máy;
- Khi thử không tải tất cả các chức năng hoạt động của thiết bị máy phải được kiểm tra theo yêu cầu về an toàn theo phụ lục C;

Đánh giá: Kết quả đạt yêu cầu khi các cơ cấu và thiết bị an toàn của thiết bị khi thử hoạt động đúng thông số, tính năng thiết kế và đáp ứng các quy định tại mục 8.2.

8.3 Các chế độ thử tải - Phương pháp thử

8.3.1 Thử tải tĩnh

Thiết bị có khả năng nâng và kéo, ví dụ nâng kéo bằng tời, xi lanh thủy lực, truyền động thanh răng – bánh răng, truyền động xích, được kiểm tra với tải thử, các phép thử được thực hiện tối thiểu 01 lần và theo quy định sau:

- Với các tải được nâng và kéo trượt theo dẫn hướng của tháp/giá dẫn hướng hoặc dẫn hướng trên tay cần, thì thử tải tĩnh với 100% tải danh nghĩa;
- Với các tải được nâng và kéo theo phương án treo tự do, thử tải tĩnh với 125% tải danh nghĩa hoặc tải nâng của tời nhân với hệ số được sử dụng trong tính toán thiết kế. Trong 2 giá trị tải tĩnh ở trên, chọn tải có giá trị lớn hơn để thử tải tĩnh;
- Kết hợp các tải xuất hiện trong quá trình vận hành (với điều kiện các tải này nằm trong giới hạn cho phép sử dụng) và chọn vị trí bất lợi nhất để thử máy;
- Nếu máy được trang bị nhiều hơn một cơ cấu nâng/kéo được sử dụng độc lập thì phải thử nghiệm cho từng cơ cấu đó;

- e) Nếu máy được trang bị thiết bị giới hạn tải trọng thì tải thử vẫn chọn như trên rồi so sánh với giá trị tải trọng giới hạn và chọn giá trị nào lớn hơn để thử;
- f) Tiến hành thử tải tĩnh với các vị trí bất lợi nhất của máy để kiểm tra khả năng quá tải và các yêu cầu về độ ổn định của máy;
- g) Tải thử treo cách mặt đất 100mm đến 200mm và được treo tối thiểu 10 phút ở từng vị trí bất lợi nhất;
- h) Kiểm tra trực quan sau khi thử tải.

Việc thử nghiệm được coi là đạt yêu cầu nếu bằng trực quan sau thử tải không có phá hủy, không có biến dạng, hư hỏng ảnh hưởng đến sự hoạt động và an toàn của máy.

Đánh giá: Kết quả đạt yêu cầu khi trong 10 phút thử tải, máy không có vết nứt, không có biến dạng vĩnh cửu hoặc các hư hỏng khác và đáp ứng các quy định tại mục 8.3.1.

8.3.2 Thử tải động

Tiến hành việc thử tải động với tải thử tối thiểu bằng 1,25 tải danh nghĩa.

Thử tải động phải bao gồm khởi động và dừng nhiều lần cho mỗi chuyển động các phép thử trên được thực hiện tối thiểu 01 lần, bao gồm tất cả các phối hợp chuyển động được cho bởi mục đích sử dụng trên toàn bộ phạm vi chuyển động của nó. Trong quá trình thử nghiệm thiết bị phải được giám sát liên tục để kiểm tra các vấn đề sau:

- a) Sự làm việc trơn tru của thiết bị;
- b) Hiệu quả làm việc của hệ thống phanh;
- c) Hiệu quả làm việc và độ chính xác của các thiết bị hạn chế hành trình;
- d) Sự hoạt động của các thiết bị hiển thị.

Đánh giá: Kết quả thử tải động được coi là đạt yêu cầu nếu như các bộ phận máy được kiểm tra đáp ứng các chức năng làm việc của nó, kiểm tra sau đó không thấy có hư hỏng của các cơ cấu công tác và hệ kết cấu chịu lực và không có sự rơi lỏng hoặc hư hỏng của các mối liên kết.

9. Xử lý kết quả kiểm định

9.1 Lập biên bản kiểm định với đầy đủ nội dung theo mẫu quy định tại Phụ lục C ban hành kèm theo quy trình này.

9.2 Thông qua biên bản kiểm định:

Thành phần tham gia thông qua biên bản kiểm định bắt buộc tối thiểu phải có các thành viên sau:

- Đại diện cơ sở hoặc người được cơ sở ủy quyền;

QTKĐ: 06-2017/BXD

- Người được cử tham gia và chứng kiến kiểm định;
- Kiểm định viên thực hiện việc kiểm định.

Khi biên bản được thông qua, kiểm định viên, người tham gia chứng kiến kiểm định, đại diện cơ sở hoặc người được cơ sở ủy quyền cùng ký và đóng dấu (nếu có) vào biên bản. Biên bản kiểm định được lập thành hai (02) bản, mỗi bên có trách nhiệm lưu giữ 01 bản.

9.3 Ghi tóm tắt kết quả kiểm định vào lý lịch của thiết bị (ghi rõ họ tên kiểm định viên, ngày tháng năm kiểm định).

9.4 Dán tem kiểm định: Khi kết quả kiểm định thiết bị đạt yêu cầu kỹ thuật an toàn, kiểm định viên dán tem kiểm định cho thiết bị. Tem kiểm định được dán ở vị trí dễ quan sát.

9.5 Cấp Giấy chứng nhận kết quả kiểm định.

9.5.1 Khi thiết bị có kết quả kiểm định đạt yêu cầu kỹ thuật an toàn, tổ chức kiểm định cấp giấy chứng nhận kết quả kiểm định cho thiết bị trong thời hạn 05 ngày làm việc kể từ ngày thông qua biên bản kiểm định tại cơ sở.

9.5.2 Khi thiết bị có kết quả kiểm định không đạt các yêu cầu thì chỉ thực hiện các bước nêu tại mục 9.1, 9.2 và chỉ cấp cho cơ sở biên bản kiểm định, trong đó phải ghi rõ lý do thiết bị không đạt yêu cầu kiểm định, kiến nghị cơ sở khắc phục và thời hạn thực hiện các kiến nghị đó.

10 Thời hạn kiểm định

10.1 Thời hạn kiểm định định kỳ các loại máy khoan, máy ép cọc, máy đóng cọc là 02 (hai) năm. Đối với máy khoan, máy ép cọc, máy đóng cọc đã sử dụng trên 10 (mười) năm, thời hạn kiểm định định kỳ là 01 (một) năm.

10.2 Trường hợp nhà sản xuất hoặc yêu cầu của cơ sở về thời hạn kiểm định ngắn hơn thì thực hiện theo đề nghị của nhà sản xuất hoặc cơ sở; khi rút ngắn thời hạn kiểm định, kiểm định viên phải nêu rõ lý do trong biên bản kiểm định.

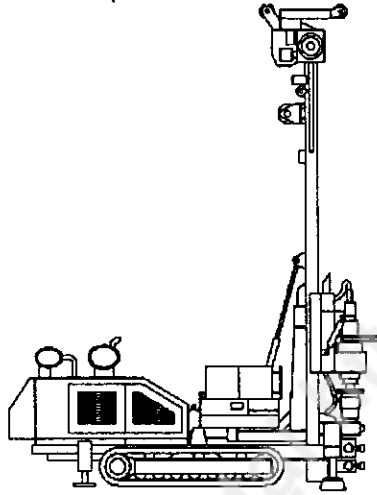
10.3 Khi thời hạn kiểm định được quy định trong các quy chuẩn kỹ thuật quốc gia thì thực hiện theo quy định của quy chuẩn đó./.

Phụ lục A
(DANH MỤC MÁY KHOAN, MÁY ÉP CỌC, ĐÓNG CỌC)

Phụ lục này không phải là danh mục đầy đủ, nhưng là một hướng dẫn đủ chính xác để nhận biết các loại máy khoan, máy ép cọc, đóng cọc khác nhau.

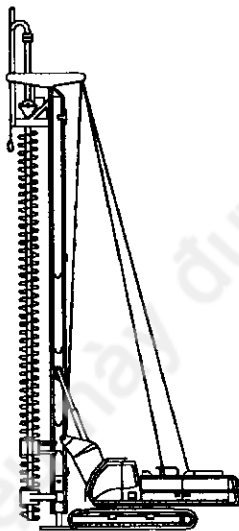
A.1 Máy khoan thăm dò, khảo sát địa chất nền đất

Thiết bị phục vụ khoan lỗ có đường kính nhỏ để lấy mẫu nghiên cứu từ đất, đá hoặc để lắp đặt ống hoặc để tiến hành kiểm tra tại chỗ.

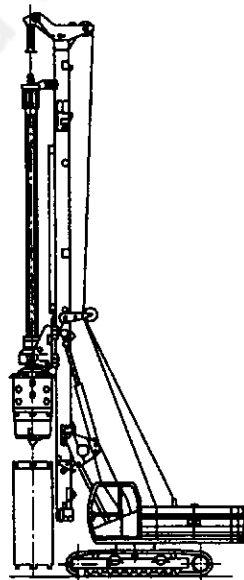


Hình A.1. Máy khoan thăm dò, khảo sát địa chất.

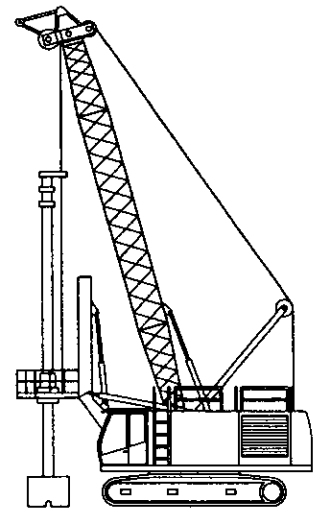
A.2 Các loại máy khoan cọc nhồi và đầu khoan



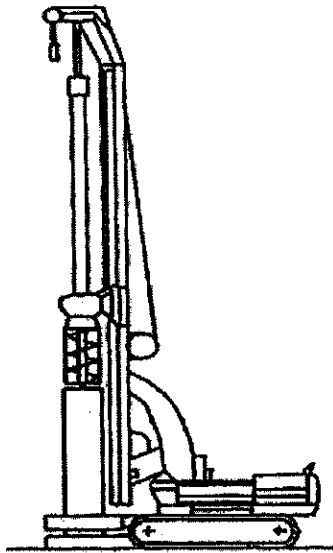
Hình A.2.1 Máy khoan cọc nhồi với mũi khoan dạng vít liên tục (CFA) hoặc đầu khoan và vít khoan.



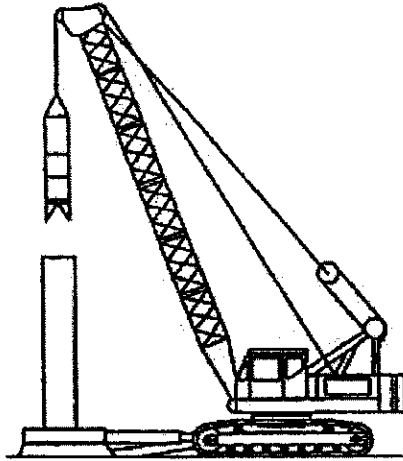
Hình A.2.2 Máy khoan cọc nhồi với thiết bị khoan cần Kelly.



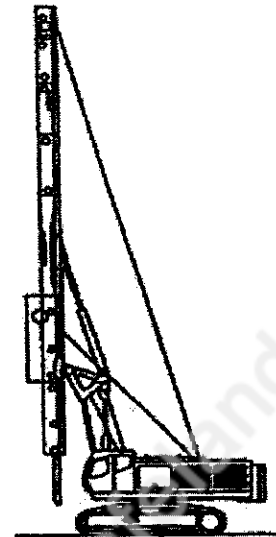
Hình A.2.3 Máy khoan cọc nhồi với thiết bị khoan gắn trên cần trục tự hành.



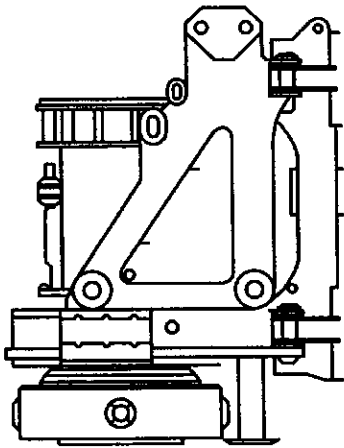
Hình A.2.4 Máy khoan cọc nhồi kiểu xoay bánh xích.



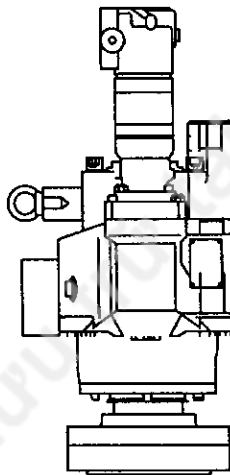
Hình A.2.5. Máy khoan cọc nhồi kiểu đập bánh xích.



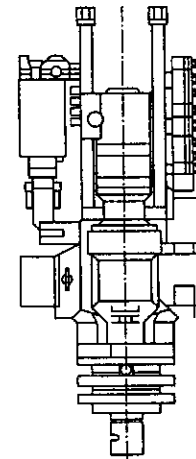
Hình A.2.6 Máy cắm bấc thám bánh xích.



Hình A.2.7 Đầu khoan xoay.

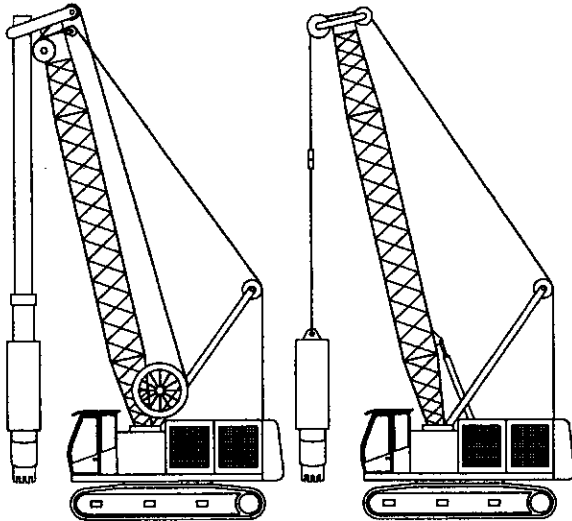


Hình A.2.8 Đầu khoan xoay.

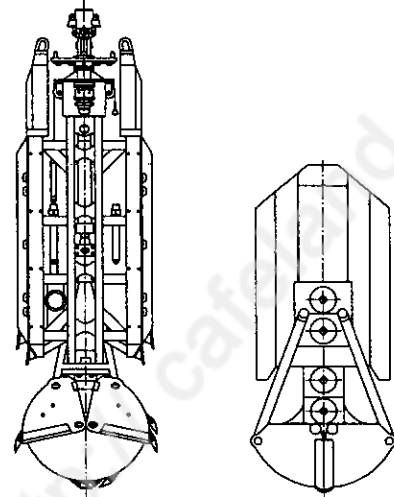


Hình A.2.9 Búa khoan kiểu xoay va đập.

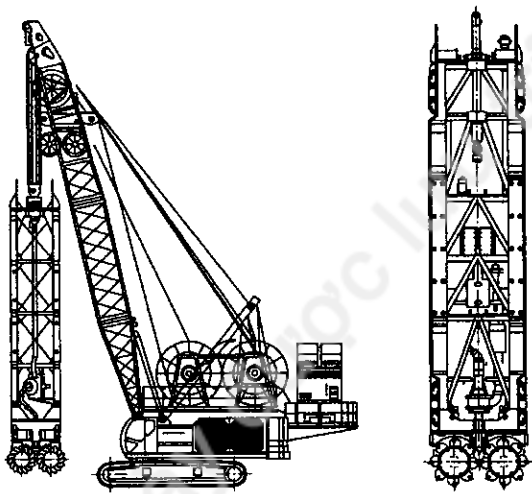
A.3 Các loại máy thi công tường trong đất và cơ cấu công tác



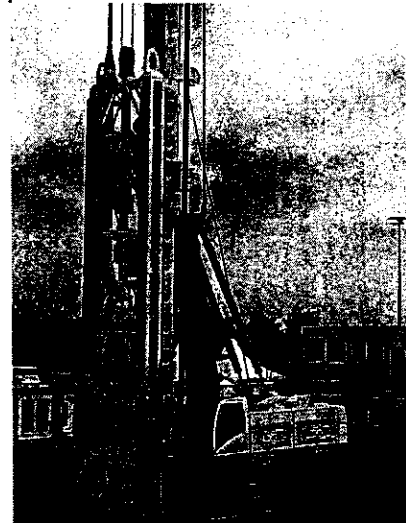
Hình A.3.1 Máy thi công tường trong đất: thủy lực và rơi tự do.



Hình A.3.2 Gầu ngoạm dùng để thi công tường trong đất, có thể được treo tự do trên cáp hoặc được dẫn theo một khung dẫn hướng, đóng mở gầu bằng thủy lực hoặc bằng cáp.



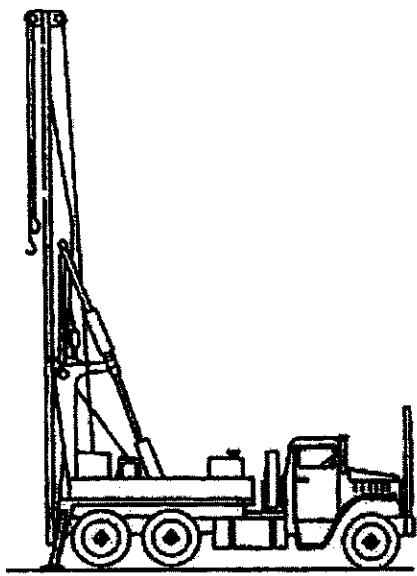
Hình A.3.3 Máy thi công tường trong đất với cụm công tác kiểu bánh phay không có dẫn hướng.



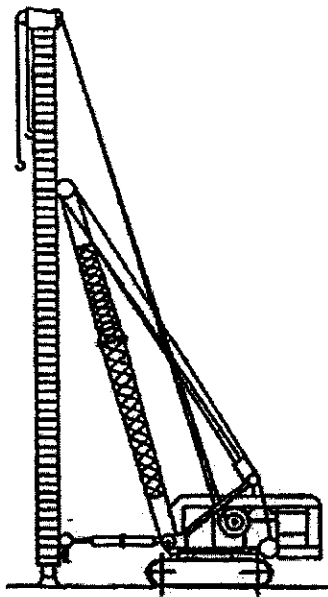
Hình A.3.4 Máy thi công tường trong đất với cụm công tác kiểu bánh phay có giá dẫn hướng.

Tài liệu này được lưu trữ tại [http:// cafeland.vn](http://cafeland.vn)

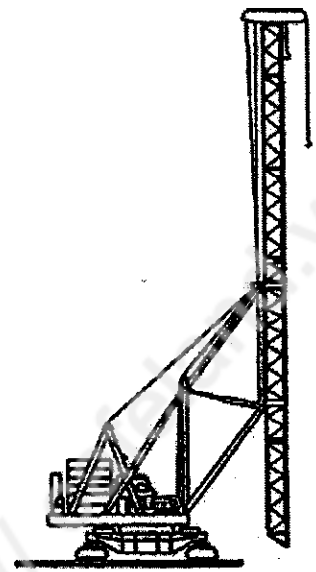
A.4 Máy đóng cọc và các búa hạ cọc



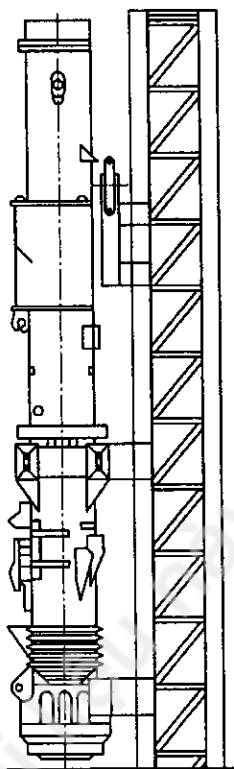
Hình A.4.1 Máy đóng cọc bánh lốp.



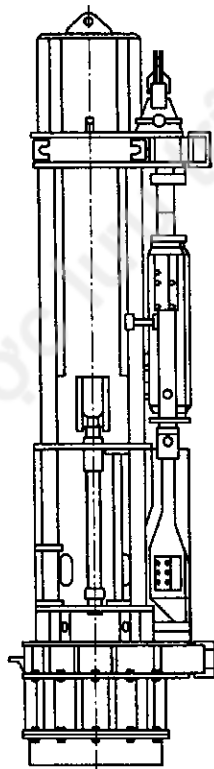
Hình A.4.2 Máy đóng cọc bánh xích.



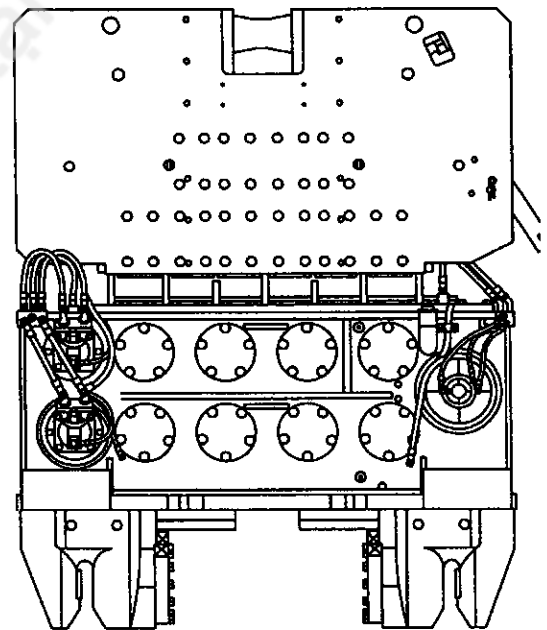
Hình A.4.3 Máy đóng cọc di chuyển trên ray.



Hình A.4.4 Búa diesel.

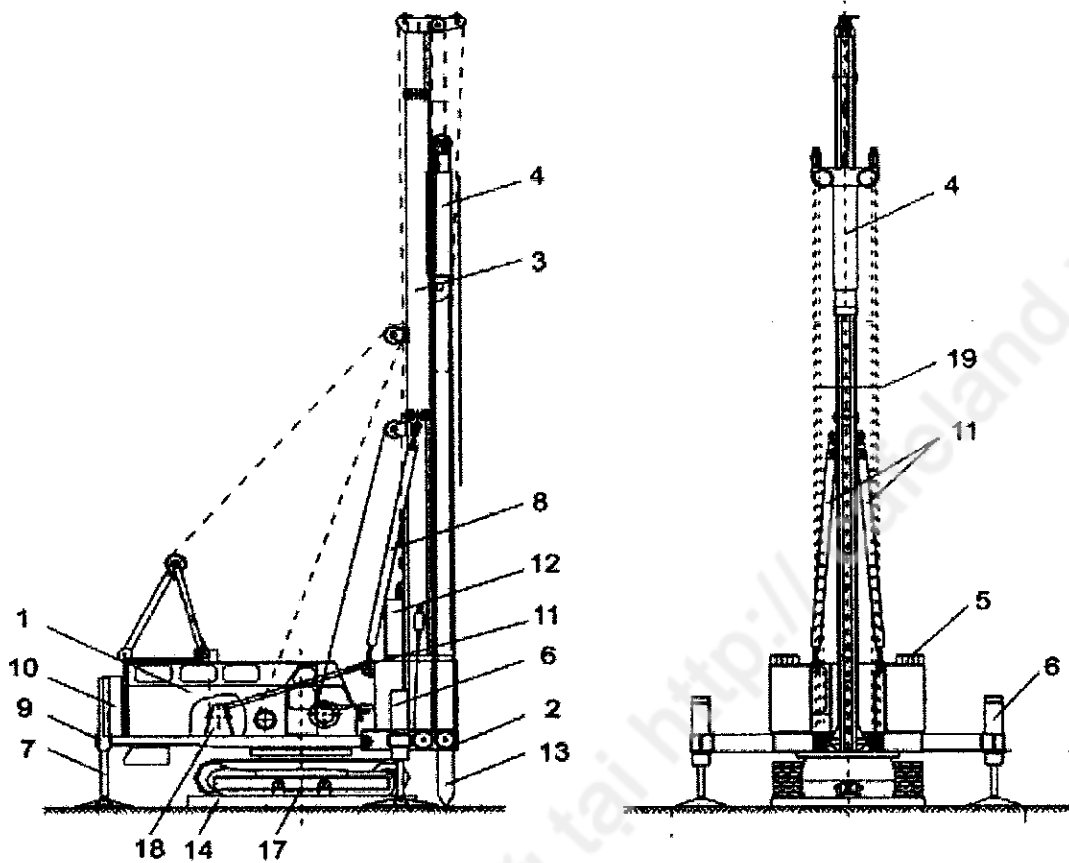


Hình A.4.5 Búa thủy lực.



Hình A.4.6 Búa rung.

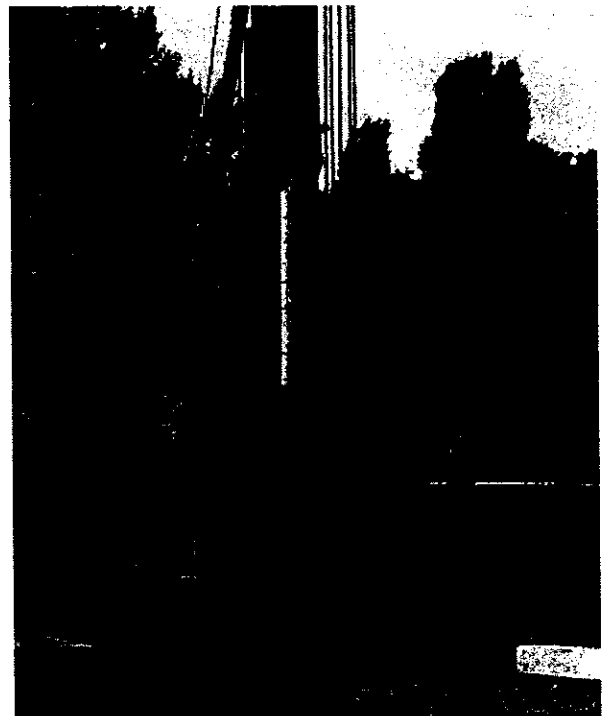
A.5 Máy ép cọc có sử dụng các tời và/hoặc pa lăng cáp.



Hình A.5.1 Sơ đồ cấu tạo máy ép cọc sử dụng tời cáp: 1 – máy cơ sở; 2 – khung chịu lực; 3 – dẫn hướng; 4 – đầu ôm cọc; 5 – tải; 6 – chân chống trước; 7 – chân chống sau; 8 – thanh giằng; 9 – sàn sau; 10 – trạm bơm dầu thủy lực; 11 & 18 – thanh kéo & trụ; 12 – tải cân bằng; 13 – cọc; 14, 17 – các sàn & dầm kê máy; 19 – tời cáp ép cọc.



Hình A.5.2 Tời cáp ép cọc



Hình A.5.3 Máy ép cọc sử dụng tời cáp

Phụ lục B
(MẪU BẢN GHI CHÉP TẠI HIỆN TRƯỜNG
MÁY KHOAN, MÁY ÉP CỌC, ĐÓNG CỌC)

....., ngày tháng năm 20...

BẢN GHI CHÉP TẠI HIỆN TRƯỜNG

(Kiểm định biên ghi đầy đủ các nội dung đánh giá và thông số kiểm tra,
thử nghiệm theo đúng quy trình kiểm định)

1 Thông tin chung

Tên thiết bị:.....

Tên tổ chức, cá nhân đề nghị:

Địa chỉ (trụ sở chính của cơ sở):.....

Địa chỉ (vị trí) lắp đặt:.....

Nội dung buổi làm việc với cơ sở:

- Làm việc với ai: (thông tin)

- Người chứng kiến:.....

2 Thông số cơ bản thiết bị

2.1 Máy khoan cọc nhồi

Mã hiệu (tên gọi):		Lực kéo tời chính lớn nhất		kN
Số chế tạo (số khung/số máy):		Lực kéo tời phụ lớn nhất		kN
Năm chế tạo:		Thiết bị đẩy kéo gầu		
Nhà chế tạo:		Lực đẩy xuống		kN
Chiều sâu đào (max)	m	Lực kéo lên		kN
Đường kính khoan (max)	m	Hành trình kéo đẩy		mm
Chiều sâu đào max khi dùng mũi khoan vít	m	Mô men khoan		kN.m
Công suất động cơ	kW	Tốc độ quay gầu khoan		v/ph
Chiều rộng máy cơ sở	mm	Khối lượng máy		tấn
Chiều rộng xích di chuyển	mm	Dẫn động:		
Vận di chuyển:	km/h			

2.2 Máy thi công tường trong đất

Mã hiệu:	Chiều sâu hố đào (m):
Số chế tạo:	Độ thẳng đứng hố đào (%):
Năm chế tạo:	Tốc độ quay của cơ cấu quay (v/ph):
Nhà chế tạo:	Chiều rộng xích (mm):
Áp lực lên nền đất (Mpa):	Công suất động cơ (kW):
Tốc độ di chuyển (km/h):	Thể tích gầu đào (m ³):
Lực kéo cáp lớn nhất (kN):	Bán kính làm việc của gầu đào (mm):
Chiều dài hố đào (mm):	Trọng lượng làm việc (tấn):

Chiều rộng hố đào (mm):	
-------------------------	--

2.3 Máy đóng cọc

Model máy cơ sở		Model búa
Loại giá búa		
Góc nghiêng giá máy, độ.	về phía trước:.....	
	về phía sau:.....	
	về phía phải:.....	
	về phía trái:.....	
Tầm với giá, m:.....		
Sức nâng, tấn:.....		

3 Kiểm tra hồ sơ, tài liệu

- Lý lịch máy;
- Hồ sơ kỹ thuật.

4 Mã nhận dạng các thiết bị đo kiểm

5 Tiến hành kiểm định thiết bị

5.1 Kiểm tra bên ngoài

- Nhãn hiệu máy;
- Biển cảnh báo an toàn;
- Kết cấu kim loại của máy cơ sở;
- Kết cấu kim loại của tháp khoan/dẫn hướng;
- Tời chính, tời phụ và tời thứ 3 (nếu có);
- Cáp và cổ định cáp;
- Hệ thống thủy lực;
- Hệ thống điện;
- Phanh;
- Các thiết bị an toàn khác;
- Đối trọng.

5.2 Kiểm tra kỹ thuật

- Thử không tải;
- Thử tải tĩnh;
- Thử tải động.

6 Kiểm tra các hạn vị, bộ báo tải, bộ quá tải

7 Xử lý kết quả kiểm định, kiểm tra đánh giá kết quả

8 Kiến nghị (nếu có)

NGƯỜI CHỨNG KIẾN
(ký, ghi rõ họ và tên)

KIỂM ĐỊNH VIÊN
(ký, ghi rõ họ và tên)

Phụ lục C
(MẪU BIÊN BẢN KIỂM ĐỊNH KỸ THUẬT AN TOÀN
MÁY KHOAN, MÁY ÉP CỌC, ĐÓNG CỌC)

(Cơ quan quản lý cấp trên)
(Tên tổ chức KĐ)

CỘNG HOÀ XÃ HỘI CHỦ NGHĨA VIỆT NAM
Độc lập - Tự do - Hạnh phúc

....., ngày tháng năm

BIÊN BẢN KIỂM ĐỊNH KỸ THUẬT AN TOÀN
(MÁY KHOAN, MÁY ÉP CỌC, ĐÓNG CỌC)

Số:.....

Chúng tôi gồm:

1.....Số hiệu kiểm định viên :.....

2.....Số hiệu kiểm định viên:.....

Thuộc tổ chức kiểm định:

Số đăng ký chứng nhận của tổ chức kiểm định:

Đã tiến hành kiểm định (*Tên thiết bị*):.....

Tên tổ chức, cá nhân đề nghị:

Địa chỉ (*trụ sở chính của cơ sở*):.....

Địa chỉ (*vị trí*) lắp đặt:.....

Quy trình kiểm định, tiêu chuẩn áp dụng:

Chứng kiến kiểm định và thông qua biên bản:.....

1..... Chức vụ:.....

2..... Chức vụ:.....

I. THÔNG SỐ CƠ BẢN CỦA THIẾT BỊ

1. Máy khoan cọc nhồi

Mã hiệu (tên gọi):		Lực kéo max tời chính:		kN
Số chế tạo (số khung/số máy):		Lực kéo max tời phụ:		kN
Năm chế tạo:		Thiết bị đẩy kéo gầu:		
Nhà chế tạo:		Lực đẩy xuống:		kN
Chiều sâu đào (max):	M	Lực kéo lên:		kN
Đường kính khoan (max):	M	Hành trình kéo đẩy:		mm
Chiều sâu đào max khi dùng mũi khoan vít:	M	Mô men khoan:		kN.m
Công suất động cơ:	kW	Tốc độ quay gầu khoan:		v/ph
Chiều rộng máy cơ sở:	mm	Khối lượng máy:		tấn
Chiều rộng xích di chuyển	mm	Dẫn động:		
Vận di chuyển:	km/h			

2. Máy thi công tường trong đất

Mã hiệu:	Chiều sâu hố đào (m):
Số chế tạo:	Độ thẳng đứng hố đào %:
Năm chế tạo:	Tốc độ quay của cơ cấu quay (v/ph):
Nhà chế tạo:	Chiều rộng xích (mm):
Áp lực lên nền đất (Mpa):	Công suất động cơ (kW):
Tốc độ di chuyển (km/h):	Thể tích gầu đào (m ³):
Lực kéo cáp lớn nhất (kN):	Bán kính làm việc của gầu đào (mm):
Chiều dài hố đào (mm):	Trọng lượng làm việc (tấn):
Chiều rộng hố đào (mm):	

3. Máy đóng cọc

Model máy cơ sở			Model búa
Loại giá búa			
Góc nghiêng giá máy, độ	về phía trước:.....		
	về phía sau:.....		
	về phía phải:.....		
	về phía trái:.....		
Tầm với giá, m:.....			
Sức nâng, tấn:.....			

II. HÌNH THỨC KIỂM ĐỊNHLần đầu Định kỳ Bất thường **III. NỘI DUNG KIỂM ĐỊNH****1. Kiểm tra hồ sơ kỹ thuật**

- Nhận xét :

- Đánh giá kết quả:.....

TT	Hạng mục kiểm tra	Kết luận		Ghi chú
		Đạt	Không đạt	
1	Lý lịch			
2	Hồ sơ kỹ thuật			
3	Bảng thông số kỹ thuật			
4	Bản vẽ			
5				
6				

2. Kiểm tra bên ngoài thù không tải

Stt	Cơ cấu và bộ phận kiểm tra	Kết luận		Ghi chú
		Đạt	Không đạt	
1	Các biển cảnh báo (dịch ra tiếng Việt)			
2	Bình chữa cháy và vị trí lắp đặt			
Hệ thống di chuyển và đối trọng				
3	Xích, bánh sao chủ động, bị động			
4	Phanh cơ cấu di chuyển			
5	Chỉ báo góc nghiêng máy cơ sở			
6	Đối trọng và liên kết			
Toa quay				
7	Toa quay			
8	Phanh toa quay			
9	Thiết bị khống chế góc quay			
Hệ thống thủy lực				
10	Thùng dầu, đường ống dẫn, khớp nối			
11	Bơm dầu và mô tơ thủy lực			
12	Các xi lanh thủy lực			
13	Các van an toàn			
Tời chính, tời phụ và tời thứ 3 (nếu có)				
14	Tang cuốn cáp			
15	Khóa tang			
16	Phanh			
17	Ròng rọc			
18	Cáp và cố định cáp			
Hệ thống điện				
19	Ắc quy và giá lắp			
20	Thiết bị điện			
21	Còi			
22	Chiếu sáng làm việc			
Cơ cấu công tác				
23	Kết cấu bộ phận giá dẫn hướng			
24	Liên kết giữa các đoạn giá dẫn hướng			
25	Liên kết giữa dẫn hướng và máy cơ sở			
26	Chỉ báo tầm với giá dẫn hướng			
27	Chỉ báo góc nghiêng giá dẫn hướng			

28	Phanh nâng, hạ giá dẫn hướng			
29	Cụm công tác (đầu khoan, búa đầu khoan, búa)			
30	Cơ cấu nâng, hạ cụm công tác			
31	Phanh cơ cấu nâng, hạ cụm công tác			
32	Thiết bị khống chế độ cao cụm công tác			
33	Các cơ cấu che chắn			

3. Thử tải

STT	Hạng mục thử	Kết luận		Ghi chú
		Đạt	Không đạt	
1	Tải được nâng và kéo trượt theo dẫn hướng với 100% tải danh nghĩa			Tầm với:.....m Tải trọng thử tĩnh (tấn):..... Tải trọng thử động (tấn):.....
2	Tải được nâng và kéo theo phương án treo tự do, với 125% tải danh nghĩa			Tầm với:.....m Tải trọng thử tĩnh (tấn): Tải trọng thử động (tấn):.....

4. Đánh giá kết quả sau thử tải

STT	Hạng mục thử	Kết luận		Ghi chú
		Đạt	Không đạt	
1	Hoạt động di chuyển			
2	Hoạt động quay			
3	Hoạt động nâng hạ, nghiêng giá dẫn hướng			
4	Hoạt động khoan hoặc hạ cọc			
5	Các hoạt động khác			

IV. KẾT LUẬN VÀ KIẾN NGHỊ

- Thiết bị được kiểm định có kết quả: Đạt Không đạt
 - Đã được dán tem kiểm định số Tại.....
 - Đủ điều kiện hoạt động với trọng tải lớn nhất là: tấn, tương ứng tầm với:..... m.
 - Các kiến nghị:.....
- Thời hạn thực hiện kiến nghị:.....

V. THỜI HẠN KIỂM ĐỊNH

Kiểm định định kỳ: ngày tháng năm 20.....

QTKĐ: 06-2017/BXD

Lý do rút ngắn thời hạn kiểm định (nếu có)

Biên bản đã được thông qua ngày tháng năm 20.....

Tại:.....

Biên bản được lập thành..... bản, mỗi bên giữ..... bản.

Chúng tôi, những kiểm định viên thực hiện việc kiểm định thiết bị này hoàn toàn chịu trách nhiệm về tính chính xác các nhận xét và đánh giá kết quả kiểm định ghi trong biên bản./.

CƠ SỞ SỬ DỤNG
(Ký tên và đóng dấu)

NGƯỜI CHỨNG KIẾN
(Ký, ghi rõ họ và tên)

KIỂM ĐỊNH VIÊN
(Ký, ghi rõ họ và tên)

Cam kết thực hiện đầy đủ,
đúng hạn các kiến nghị

Tài liệu này được lưu trữ tại <http://cafeland.vn>